

26.51.53.120

**ЗАКАЗАТЬ**



Анализаторы активности ионов  
потенциметрические АП-430  
Руководство по эксплуатации  
ИБЯЛ.414342.001 РЭ  
Часть 2

## Содержание

	Лист
1 Описание и работа	3
1.1 Описание и работа анализаторов	3
1.1.1 Назначение анализаторов	3
1.1.2 Технические характеристики	5
1.1.3 Комплектность	10
1.1.4 Устройство и работа	11
1.1.5 Маркировка	27
1.1.6 Упаковка	28
2 Использование по назначению	29
2.1 Общие указания по эксплуатации	29
2.2 Подготовка анализаторов к использованию	29
2.3 Использование анализаторов	33
2.3.1 Порядок работы	33
2.3.2 Методика измерений	33
2.3.3 Возможные неисправности и способы их устранения	33А
3 Техническое обслуживание	34
4 Хранение	38
5 Транспортирование	38
6 Гарантии изготовителя	39
7 Сведения о рекламациях	39А
8 Свидетельство о приемке	40
9 Свидетельство об упаковывании	40
10 Сведения об отгрузке	41
11 Отметка о гарантийном ремонте	41
12 Утилизация	41
Приложение А Команды протокола MOBUS RTU, поддерживаемые анализаторами АП-430-02	42
Приложение Б Рекомендации по использованию электродов измерительных ЭПс и ЭПс-Л, комбинированных ЭПс-КП и ЭПс-КЛ, вспомогательных ЭПв-5	46

Настоящее руководство по эксплуатации является объединенным эксплуатационным документом и включает разделы паспорта.

Настоящее руководство по эксплуатации предназначено для изучения устройства, принципа действия, технических характеристик анализаторов активности ионов потенциометрических АП-430-01, АП-430-02 (в дальнейшем – анализаторы) и содержит сведения, необходимые для их правильной эксплуатации и технического обслуживания.

Анализаторы допущены к применению в Российской Федерации, имеют свидетельство об утверждении типа средств измерений и внесены в Государственный реестр средств измерений Российской Федерации под номером 37433-08.

Анализаторы соответствуют требованиям ТР ТС 004/2011, ТР ТС 020/2011.

Копии свидетельства и деклараций находятся в комплекте эксплуатационной документации, а также размещены на сайте изготовителя.

Изготовитель: ФГУП «СПО «Аналитприбор».

Россия, 214031, г. Смоленск, ул. Бабушкина, 3.

Телефон: +7 (4812) 31-11-68 (отдел маркетинга), 31-32-39, 30-61-37 (ОТК).

Факс: +7 (4812) 31-75-18 (центральный), 31-33-25 (ОТК).

Бесплатный звонок по России: 8-800-100-19-50.

## 1 Описание и работа

### 1.1 Описание и работа анализаторов

#### 1.1.1 Назначение анализаторов

1.1.1.1 Область применения анализаторов – измерение активности ионов водорода (рН), активности других одновалентных и двухвалентных анионов и катионов (рХ), электродвижущей силы (ЭДС) и температуры (Т) водных растворов на предприятиях электро- и теплоэнергетики, химической, металлургической, целлюлозно-бумажной, нефтеперерабатывающей, пищевой, фармацевтической и других отраслях промышленности, в сельском хозяйстве и экологии.

1.1.1.2 Анализаторы представляют собой стационарные, автоматические приборы.

Принцип действия анализаторов – потенциометрический, заключается в измерении разности потенциалов (ЭДС), поступающей с электродной системы, погруженной в анализируемый раствор, и преобразовании этой разности потенциалов в значение показателя активности ионов в растворе.

Режим работы анализаторов – непрерывный.

1.1.1.3 Состав анализаторов – в соответствии с таблицей 1.1.

Таблица 1.1

Наименование и обозначение анализаторов	Наименование и обозначение узлов
АП-430-01 ИБЯЛ.414342.001-01	Блок обработки сигнала ИБЯЛ.413954.006 Преобразователь измерительный ИБЯЛ.431324.003
АП-430-02 ИБЯЛ.414342.001-02	Преобразователь измерительный ИБЯЛ.431324.003-01

1.1.1.4 Степень защиты составных узлов анализаторов согласно ГОСТ 14254-96 в соответствии с таблицей 1.2.

Таблица 1.2

Наименование узлов	Исполнение узлов по ГОСТ 14254-96
Блок обработки сигнала	IP30
Преобразователь измерительный	IP54

1.1.1.5 По устойчивости к механическим воздействиям анализаторы выполнены в виброустойчивом исполнении – группа N1 по ГОСТ Р 52931-2008.

1.1.1.6 По устойчивости к воздействию климатических факторов по ГОСТ 15150-69 анализаторы соответствуют исполнению УХЛ категории 2.1 для работы в диапазоне температур от 5 до 70 °С.

1.1.1.7 Условия эксплуатации анализаторов:

- диапазон температуры окружающей среды от 5 до 70 °С;
- диапазон атмосферного давления от 84,0 до 106,7 кПа (от 630 до 800 мм рт ст);
- диапазон относительной влажности воздуха не более 95 % при температуре 25 °С;
- диапазон температуры анализируемой среды (водных растворов) определяется типом используемых электродов;
- производственная вибрация с частотой 10 - 55 Гц и амплитудой не более 0,15 мм;
- избыточное давление анализируемой среды от минус 0,09 до плюс 0,025 МПа.

### 1.1.2 Технические характеристики

1.1.2.1 Анализатор АП-430-01 обеспечивает выполнение следующих функций:

- цифровую индикацию активности ионов водорода (рН), активности других ионов (рХ), температуры водных растворов (Т), ЭДС электродных систем;
- передачу данных по каналу связи RS232/RS485 (протокол MODBUS RTU) для подключения ПЭВМ и внешних устройств;
- световую сигнализацию «Порог 1», «Порог 2» на повышение и понижение уровня рН (рХ);
- выдачу унифицированного токового сигнала;
- коммутацию двух внешних цепей: одной группой переключаемых контактов реле при срабатывании световой сигнализации «Порог 1» и другой группой переключаемых контактов реле при срабатывании световой сигнализации «Порог 2». Допустимое напряжение переменного тока на контактах реле ( $220^{+22}_{-33}$ ) В, ток нагрузки – не более 2,5 А.

Анализатор АП-430-02 обеспечивает выполнение следующих функций:

- измерение активности ионов водорода (рН), активности других ионов (рХ), температуры водных растворов (Т), ЭДС электродных систем;
- передачу данных по каналу связи RS485 (протокол MODBUS RTU) для подключения ПЭВМ и внешних устройств;
- работу совместно с блоками питания и сигнализации БПС-21М ИБЯЛ.411111.042 (невзрывозащищенные исполнения);
- выдачу унифицированного токового сигнала.

1.1.2.2 Электрическое питание анализаторов АП-430-01 осуществляется от сети переменного тока напряжением ( $220^{+22}_{-33}$ ) В, частотой ( $50 \pm 1$ ) Гц.

Электрическое питание анализаторов АП-430-02 осуществляется от источника постоянного тока напряжением 10-24 В или от блока питания и сигнализации БПС-21М (поставляется по отдельному заказу).

1.1.2.3 Номинальная мощность, потребляемая анализаторами, не более 10 В\*А.

1.1.2.4 Габаритные размеры и масса составных частей анализаторов соответствуют данным, приведенным в таблице 1.3.

Таблица 1.3

Наименование и обозначение узлов	Габаритные размеры, мм, не более	Масса, кг, не более
Блок обработки сигнала ИБЯЛ.413954.006	длина - 145, ширина - 190, высота - 165	3
Преобразователь измерительный ИБЯЛ.431324.003	длина - 135, ширина - 35, высота - 115	0,5
Преобразователь измерительный ИБЯЛ.431324.003-01	длина - 150, ширина - 35, высота - 115	0,5

1.1.2.5 Диапазон показаний, диапазон измерения, цена единицы младшего разряда по измерительным каналам анализаторов соответствуют данным, приведенным в таблице 1.4.

Таблица 1.4

Каналы измерения	Диапазон показаний	Диапазон измерений	Цена единицы младшего разряда	Единица измерения
pH	от минус 2,00 до плюс 16,00	от 1,00 до 14,00	0,01	pH
pX	от минус 21,0 до плюс 21,0	от 1,00 до 14,00	0,01	pX
ЭДС	от минус 2150,0 до плюс 2150,0	от минус 2000,0 до плюс 2000,0	0,1	мВ
T	от 0,0 до 160,0	от 0,0 до 150,0	0,1	°C

1.1.2.6 Пределы допускаемого значения основной абсолютной погрешности ( $\Delta_0$ ) по измерительным каналам анализаторов соответствуют данным, указанным в таблице 1.5 при температуре окружающего воздуха ( $20 \pm 5$ )°C.

Таблица 1.5

Каналы измерения	Пределы допускаемого значения основной абсолютной погрешности ( $\Delta_0$ )		Участок диапазона измерения, в котором нормируется основная погрешность	Единица измерения
	для преобразователя измерительного	в комплекте анализатора		
pH	$\pm 0,02$	$\pm 0,04$	от 1,00 до 14,00	pH
pX	$\pm 0,02$	$\pm 0,04$	от 1,00 до 14,00	pX
ЭДС	$\pm 0,5$		от минус 2000,0 до плюс 2000,0	мВ
T	$\pm 0,3$		от 0,0 до 100,0	°C
	$\pm 0,5$		от 100,0 до 150,0	

1.1.2.7 Анализаторы имеют по каналам измерения рН, рХ, ЭДС унифицированный выходной токовый сигнал 4–20 мА по ГОСТ 26.011-80, соответствующий измерению рН, рХ, ЭДС и имеющий номинальную функцию преобразования следующего вида

$$I = I_0 + K_n \times (A_{вх} - A_n) / (A_k - A_n), \quad (1.1)$$

где  $I$  – выходной токовый сигнал анализатора, мА;  
 $I_0$  – начальный уровень выходного сигнала, равный 4 мА;  
 $A_{вх}$  – активность ионов на входе анализатора рН, рХ; или ЭДС;  
 $A_n$  – начало поддиапазона измерения рН, рХ, ЭДС (по токовому выходу);  
 $A_k$  – конец поддиапазона измерения рН, рХ, ЭДС (по токовому выходу);  
 $K_n$  – номинальный коэффициент преобразования, равный 16 мА.

Для удобства регистрации измеряемых значений рН, рХ, ЭДС на регистрирующем устройстве в анализаторах предусмотрена программная установка диапазона показаний по токовому выходу для каждой из измеряемых величин – рН, рХ, ЭДС – с шагом 1 единица младшего разряда: при измерении рН – от 3,5 до 14 рН; при измерении рХ – от 3,5 до 14 рХ; при измерении ЭДС – от 500 до 4000 мВ.

Пользователь имеет возможность установить диапазон показаний по токовому выходу измеряемых величин в соответствии с данными таблицы 1.6.

Таблица 1.6

Измеряемая величина, единица физической величины	Наименьшее значение диапазона показаний по токовому выходу	Наибольшее значение диапазона показаний по токовому выходу	Минимальное значение разности между наибольшим и наименьшим значениями диапазона показаний	Дискретность установки
рН, рН	1,00	14,00	3,50	0,01
рХ, рХ	1,00	14,00	3,50	0,01
ЭДС, мВ	минус 2000,0	2000,0	500,0	0,1

1.1.2.8 Сопротивление нагрузки и значение пульсаций в цепи токового выхода согласно ГОСТ 26.011-80 должно быть не более 500 Ом, значение пульсаций на нагрузке сопротивлением 50 Ом – не более 6 мВ.

1.1.2.9 Пределы допускаемой основной приведенной погрешности ( $\gamma_0$ ) преобразования измеренного значения рН (рХ) в выходной ток при температуре окружающего воздуха ( $20 \pm 5$ ) °С, % от диапазона токового выхода не более  $\pm 0,5$ .

1.1.2.10 Анализаторы обеспечивают работу с электродными системами, ЭДС которых соответствует следующему уравнению:

$$E = E_1 + S_T \cdot (pH_T - pH_1), \quad (1.2)$$

где  $E$  – ЭДС электродной системы, мВ;

$E_i$ ,  $pH_i$  – номинальные значения координат изопотенциальной точки электродной системы, состоящей из измерительного и вспомогательного электродов, соответственно, мВ, pH;

$pH_T$  – значение pH анализируемой среды при температуре  $T$ , pH;

$S_T$  – крутизна водородной характеристики электродной системы, мВ/pH.

Значение  $S_T$  определяется выражением:

$$S_T = -0,1984 \cdot (273,16 + T) \cdot K_s, \quad (1.3)$$

где  $T$  – температура анализируемой среды, °C;

$K_s$  – коэффициент, принимающий значение от 0,80 до 1,01, позволяющий учитывать отклонение крутизны электродной системы от теоретического значения, для которого  $K_s=1,00$ .

1.1.2.11 Диапазон установки порогов срабатывания сигнализации анализаторов:

- для сигнализации ПОРОГ 1, pH, рХ – от 1,00 до 14,00;

- для сигнализации ПОРОГ 2, pH, рХ – от 1,00 до 14,00.

Разница между значениями ПОРОГ 1 и ПОРОГ 2 должна быть не менее 1 pH, рХ.

Пороговые значения устанавливаются с дискретностью 0,10 pH, рХ.

При выпуске из производства на анализаторах устанавливаются следующие значения порогов сигнализации:

- для сигнализации ПОРОГ 1, pH, рХ (на понижение, повышение) – 5,00;

- для сигнализации ПОРОГ 2, pH, рХ (на понижение, повышение) – 7,00.

1.1.2.12 Время прогрева анализаторов – 10 мин.

1.1.2.13 Время установления выходных сигналов (показаний) ПИ – не более 10 с.

1.1.2.14 Пределы допускаемой дополнительной абсолютной погрешности анализаторов при измерении pH (рХ), вызванной изменением температуры анализируемой среды на каждые 10 °C от нормальной (20±2) °C при автоматической термокомпенсации в диапазоне от 0 до 60 °C, в долях от основной, – не более 0,5.

1.1.2.15 Пределы допускаемой дополнительной абсолютной погрешности ПИ, вызванной изменением температуры окружающего воздуха, на каждые 10 °C от нормальной (20±2) °C в пределах всего рабочего диапазона, в долях от основной, – не более 0,5.

1.1.2.16 Анализаторы соответствуют требованиям к основной абсолютной погрешности, вызванной влиянием изменения сопротивления в цепи измерительного электрода на каждые 500 МОм в диапазоне изменения от 0 до 1000 МОм.

1.1.2.17 Анализаторы соответствуют требованиям к основной абсолютной погрешности, вызванной влиянием изменения сопротивления в цепи вспомогательного электрода на каждые 10 кОм в диапазоне изменения от 0 до 20 кОм.



1.1.2.18 Анализаторы соответствуют требованиям к основной абсолютной погрешности, вызванной влиянием изменения напряжения постоянного тока  $\pm 1,5$  В в цепи «Земля»–«Раствор» на каждые 1000 Ом сопротивления вспомогательного электрода.

1.1.2.19 Анализаторы выдерживают в течение 2 ч перегрузку по входному сигналу, при измерении ЭДС, не более  $\pm 2500$  мВ.

1.1.2.20 Анализаторы соответствуют требованиям к основной абсолютной погрешности при изменении напряжения питания:

- в диапазоне от 187 до 242 В – для АП-430-01;
- в диапазоне от 10 до 24 В – для АП-430-02.

1.1.2.21 Анализаторы соответствуют требованиям к основной абсолютной погрешности при воздействии синусоидальной вибрации с частотой 10 – 55 Гц и амплитудой не более 0,15 мм.

1.1.2.22 Анализаторы АП-430-01 имеют канал связи по интерфейсу RS232/RS485 (протокол MODBUS RTU) для подключения внешних устройств (ПЭВМ). Длина кабеля связи не более 10 м при работе по интерфейсу RS-232 и не более 1000 м при работе по интерфейсу RS485.

Анализаторы АП-430-02 имеют канал связи по интерфейсу RS485 (протокол MODBUS RTU) для подключения внешних устройств (ПЭВМ). Длина кабеля связи не более 1000 м.

1.1.2.23 Анализаторы в упаковке для транспортирования выдерживают транспортную тряску с ускорением  $30 \text{ м/с}^2$  с частотой от 10 до 120 ударов в минуту.

1.1.2.24 Анализаторы в упаковке для транспортирования выдерживают воздействие относительной влажности окружающего воздуха до 98 % при температуре окружающего воздуха  $25 \text{ }^\circ\text{C}$ .

1.1.2.25 Анализаторы соответствуют требованиям к электромагнитной совместимости по ТР ТС 020/2011, предъявляемым к оборудованию класса А по ГОСТ Р 51522.1-2011.

1.1.2.26 Уровень помехоэмиссии анализаторов по ГОСТ Р 51522.1-2011 соответствует нормам, установленным для оборудования класса А.

1.1.2.27 Средняя наработка на отказ анализаторов в условиях и режимах эксплуатации согласно п.1.1.1.8 – не менее 25000 ч при выполнении работ, предусмотренных разделом 3 (при этом допускается замена электродов, выработавших свой ресурс).

Отказом анализатора считают несоответствие любому из требований пп.1.1.2.6, 1.1.2.7, 1.1.2.8.

1.1.2.28 Средний полный срок службы анализаторов с учетом замены электродов в условиях эксплуатации, указанных в настоящих РЭ – не менее 10 лет.

Критерием предельного состояния анализаторов является экономическая нецелесообразность восстановления.

1.1.2.29 Пределы допустимого изменения показаний анализатора за 72 ч непрерывной работы не превышают значения основной абсолютной погрешности.

## 1.1.3 Комплектность

1.1.3.1 Комплект поставки анализаторов должен соответствовать указанному в таблице 1.7.

Таблица 1.7

Обозначение	Наименование	Кол.	Примечание
	Анализатор АП-430	1 шт.	Согласно исполнению
ИБЯЛ.418422.087-02.01	Электрод потенциометрический стеклянный ЭПС-2/7-РЗ-220	1 шт.	Для анализаторов АП-430-01 АП-430-02
ИБЯЛ.418422.088-01.00	Электрод промышленные вспомогательный ЭПв-5/1-4, 2-Р12-220	1 шт.	
ИБЯЛ.414342.001-01 ВЭ	Ведомость эксплуатационных документов	1 экз.	Для анализатора АП-430-01
ИБЯЛ.414342.001-02 ВЭ	Ведомость эксплуатационных документов	1 экз.	Для анализатора АП-430-02
	Комплект эксплуатационных документов	1 компл.	Согласно ведомости эксплуатационных документов
	Комплект ЗИП	1 компл.	Согласно ведомости ЗИП

## Примечание

По отдельному заказу предприятие-изготовитель дополнительно может поставить:

- электроды потенциометрические стеклянные ИБЯЛ.418422.087 ТУ (в т.ч. измерительные промышленные ЭПС ИБЯЛ.418422.087, измерительные лабораторные ЭПС-Л ИБЯЛ.418422.087, комбинированные промышленные ЭПС-КП ИБЯЛ.418422.092, комбинированные лабораторные ЭПС-КЛ ИБЯЛ.418422.094, тип которых зарегистрирован в Государственном реестре СИ под №33653-06);

- электроды вспомогательные ИБЯЛ.418422.088 ТУ (в т.ч. промышленные ЭПв-5/1, ЭПв-5/2 ИБЯЛ.418422.088, лабораторные ЭПв-5/3, ЭПв-5/4, ЭПв-5/5, ЭПв-5/6, ЭПв-5/7, ЭПв-5/8 ИБЯЛ.418422.091, тип которых зарегистрирован в Государственном реестре СИ под №33652-06);

- электроды ионоселективные ИСЭл ИБЯЛ.418422.095, тип которых зарегистрирован в Государственном реестре СИ под №41817-09;

- термодатчик ИБЯЛ.405119.001-01;

- блок пробоотбора ИБЯЛ.418321.002;

- арматуру магистрально-погружного датчика (корпус) ИБЯЛ.301151.017 (для установки электродов и датчика температуры в магистральный поток);

- пульт контроля ИБЯЛ.422411.005 (для настройки и контроля АП-430-02);

Допускается применение других электродов, тип которых зарегистрирован в Государственном реестре СИ, и датчиков температуры с аналогичными характеристиками;

- для работы с ПЭВМ поставляется CD-R с программным обеспечением ИБЯЛ.431214.267 (описание порядка работы находится на носителе информации).

Сервисная программа для ПЭВМ позволяет считывать из анализаторов и выводить в графическом или табличном виде измеренные значения активности ионов водорода pH, активности других ионов (pX), температуру водных растворов, ЭДС электродных систем, сохранять данные в файл.

Программа предназначена для работы на компьютере со следующей конфигурацией:

- процессор не ниже Pentium 1000;

- операционная система 2000/XP;

- ОЗУ не менее 216 МБ;

- наличие FrameWork 2.0.

#### 1.1.4 Устройство и работа

1.1.4.1 Анализаторы АП-430-01 являются двухблочными стационарными приборами, состоящими из блока обработки сигнала и преобразователя измерительного (далее – ПИ). Связь между блоками осуществляется по кабельной линии (максимальное расстояние не более 100 м).

Анализаторы АП-430-02 являются одноблочными стационарными приборами, состоящими из ПИ.

Внешний вид анализаторов приведен на рисунке 1.1.

1.1.4.2 На лицевой панели блока обработки сигнала (далее – БОС) расположены:

- жидкокристаллический цифровой индикатор (3), предназначенный для отображения измеренных значений рН (рХ), ЭДС электродной системы, температуры;

- световые индикаторы «Порог 1»:

«Δ» - для индикации срабатывания сигнализации при повышении уровня рН (рХ) относительно установленного значения «Порог 1»;

«∇» - для индикации срабатывания сигнализации при понижении уровня рН (рХ) относительно установленного значения «Порог 1»;

- световые индикаторы «Порог 2»:

«Δ» - для индикации срабатывания сигнализации при повышении уровня рН (рХ) относительно установленного значения «Порог 2»;

«∇» - для индикации срабатывания сигнализации при понижении уровня рН (рХ) относительно установленного значения «Порог 2»;

- пленочная клавиатура выбора режимов работ (2);

- переключатель (1) для включения и выключения питания.

1.1.4.3 На задней панели корпуса блока обработки сигнала расположены:

- разъем (8) для подключения БОС к питающей сети;

- разъем «РЕЛЕ» (11), разъем «RS232/RS485» (12) и колодка «ТОКОВЫЙ ВЫХОД 4-20 мА» (9) для подключения внешних устройств;

- разъем «ДАТЧИК» (13) для подключения блока измерительного;

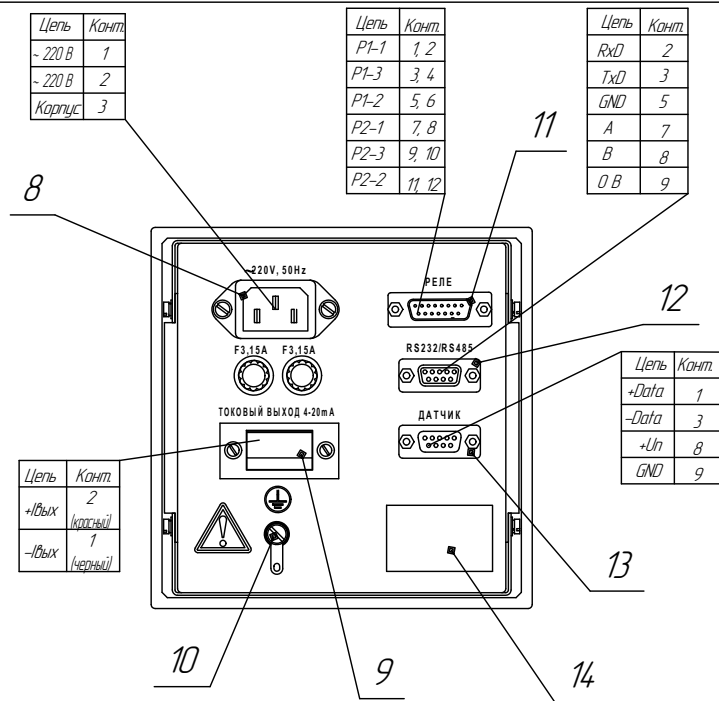
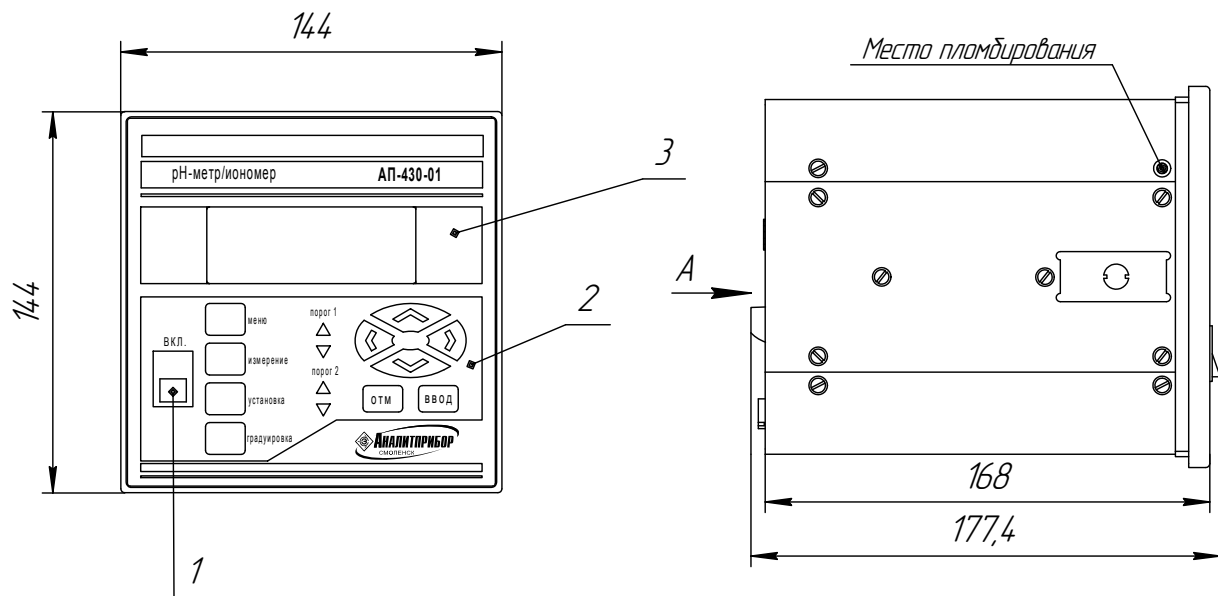
- болт защитного заземления (10);

- табличка фирменная (14).

1.1.4.4 Конструктивно ПИ выполнен в герметичном алюминиевом корпусе.

На стенках корпуса ПИ расположены:

Блок обработки сигнала АП-430-01



Цель	Конт.
- 220 В	1
- 220 В	2
Корпус	3

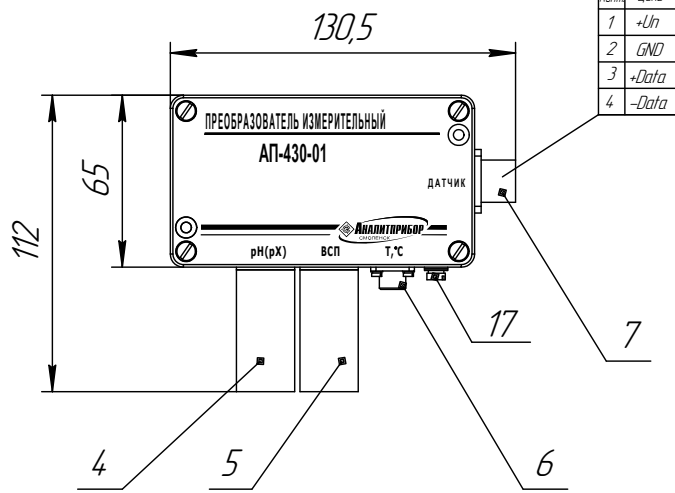
Цель	Конт.
P1-1	1, 2
P1-3	3, 4
P1-2	5, 6
P2-1	7, 8
P2-3	9, 10
P2-2	11, 12

Цель	Конт.
RxD	2
TxD	3
GND	5
A	7
B	8
0 В	9

Цель	Конт.
+Вых	2 (красный)
-Вых	1 (черный)

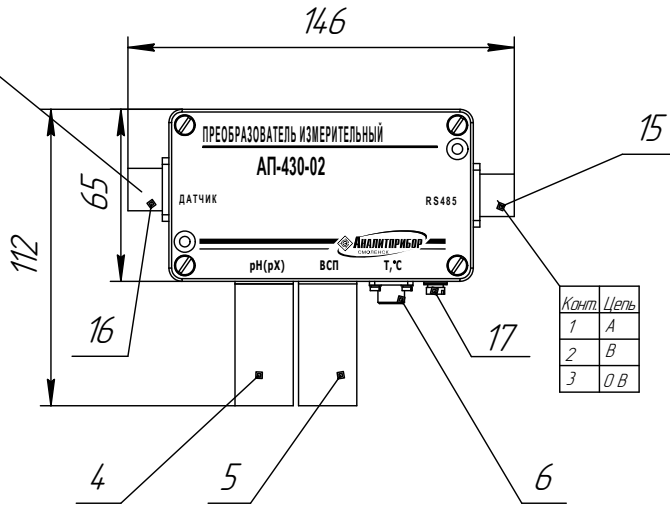
Цель	Конт.
+Data	1
-Data	3
+Un	8
GND	9

Преобразователь измерительный АП-430-01



Конт.	Цель
1	+Un
2	GND
3	+Data
4	-Data

Конт.	Цель
1	+Un
2	-Un
3	-Вых
4	+Вых



Конт.	Цель
1	A
2	B
3	0 В

- 1 – сетевой переключатель;
- 2 – пленочная клавиатура;
- 3 – жидкокристаллический цифровой индикатор;
- 4 – разъем "рН" для подключения измерительного электрода;
- 5 – разъем "VSP" для подключения вспомогательного электрода;
- 6 – разъем "T" для подключения датчика температуры;
- 7 – разъем "ДАТЧИК" для подключения к блоку обработки сигнала;
- 8 – разъем для подключения блока обработки сигнала к сети;
- 9 – колодка "ТОКОВЫЙ ВЫХОД 4-20 мА" для подключения внешних исполнительных устройств;
- 10 – болт защитного заземления;
- 11 – разъем "PELE" для внешних исполнительных устройств;
- 12 – разъем "RS232/RS485" для подключения внешних устройств (ПЭВМ);
- 13 – разъем "ДАТЧИК" для подключения блока измерительного;
- 14 – табличка фирменная;
- 15 – разъем "RS485" для подключения ПЭВМ или пульта контроля;
- 16 – разъем "ДАТЧИК" для подключения к БПС-21М;
- 17 – болт рабочего заземления.

Рисунок 11 – Внешний вид анализаторов

Инд. № подл. / Подл. и дата / Инд. № докум. / Подл. и дата / Взам. инд. № / Инд. № докум. / Подл. и дата

- разъемы «рН» (4), «ВСП» (5) и «Т» (6) для подключения электродной системы и датчика температуры;
- разъем «ДАТЧИК» (7, 16) для подключения ПИ к БОС (для АП-430-01) или к БПС-21М (для АП-430-02);
- разъем «RS485» (15) для подключения внешних устройств или ПЭВМ (для АП-430-02).

#### 1.1.4.5 Принцип действия анализаторов

##### 1.1.4.5.1 Измерение показателя активности ионов рН(рХ)

1.1.4.5.1.1 Измерение величины рН(рХ) в водных растворах производится потенциометрическим методом. Метод заключается в измерении разности потенциалов (ЭДС) измерительного электрода и вспомогательного электрода в растворе.

Зависимость ЭДС электродной системы от измеряемой активности определяемого иона без применения термокомпенсации описывается уравнением Нернста

$$E = E_0 + S \cdot \text{рХ}, \quad (1.4)$$

где  $E$  - разность потенциалов между измерительным и вспомогательным электродами (ЭДС), мВ;

$E_0$  - значение ЭДС электродной системы в начальной точке диапазона измерений, мВ;

$S$  - угловой коэффициент наклона электродной функции (крутизна), величина которого зависит от температуры раствора (теоретическое значение при 20 °С равно 58,16 мВ/рХ для однозарядных ионов);

$$\text{рХ} = -\lg a, \quad (1.5)$$

где  $a$  - активность или эффективная концентрация свободных ионов в растворе, связанная с концентрацией соотношением

$$a = k \cdot C, \quad (1.6)$$

где:  $C$  - молярная концентрация, моль/дм<sup>3</sup>;

$k$  - коэффициент активности, дм<sup>3</sup>/моль.

Постоянство коэффициента активности ( $k$ ) достигается при поддержании одинаковой ионной силы в анализируемых и калибровочных растворах путем добавления фонового электролита. Угловой коэффициент ( $S$ ) остается постоянным, если не меняется температура.

Таким образом, при постоянных ионной силе раствора и температуре можно получить линейную зависимость ЭДС электродной системы от концентрации определяемого иона в широком диапазоне концентраций без термокомпенсации в соответствии с уравнением (1.4).

Зависимость ЭДС электродной системы от измеряемой активности при использовании режима термокомпенсации выражается уравнением

$$E = E_i + S_T \cdot (pH_T - pH_i), \quad (1.7)$$

где  $E$  - ЭДС электродной системы, мВ;

$E_i$ ,  $pH_i$  - номинальные значения координат изопотенциальной точки электродной системы, состоящей из измерительного и вспомогательного электродов, соответственно, мВ, pH;

$pH_T$  - значение pH анализируемой среды при температуре  $T$ , pH;

$S_T$  - крутизна водородной характеристики электродной системы, мВ/pH.

Значение  $S_T$  определяется выражением:

$$S_T = -0,1984 \cdot (273,16 + T) \cdot K_s, \quad (1.8)$$

где  $T$  - температура анализируемой среды, °C;

$K_s$  - коэффициент, принимающий значение от 0,80 до 1,01, позволяющий учитывать отклонение крутизны электродной системы от теоретического значения, для которого  $K_s=1,00$ .

#### 1.1.4.5.2 Измерение температуры водного раствора

1.1.4.5.2.1 В основу измерения температуры раствора положен принцип зависимости сопротивления термочувствительного элемента температурного датчика от температуры. При измерении температуры водного раствора вторичный измерительный преобразователь определяет сопротивление термодатчика и рассчитывает температуру раствора по градуировочной кривой.

Градуировка температурного датчика производится на предприятии-изготовителе. При замене датчика температуры на аналогичный градуировка не требуется.

Примечание - Аналогичный датчик температуры должен иметь чувствительный платиновый элемент с номинальной статической характеристикой Pt100 при отношении сопротивления  $W_{100} - 1,385$ .

1.1.4.5.3 Сигнал (ЭДС) с электродной системы и сигнал с датчика температуры подаются на ПИ. В ПИ сигналы усиливаются и преобразуются в цифровую форму.

Измеренное значение ЭДС электродной системы пересчитывается в значение рН с учетом температуры анализируемого раствора, т.е. выполняется автоматическая термокомпенсация, которая компенсирует изменение ЭДС электродной системы.

Функциональные схемы анализаторов приведены на рисунках 1.2, 1.3.

1.1.4.5.4 ПИ предназначен для измерения:

- активности ионов водорода рН, других ионов рХ;
- температуры водных растворов Т;
- ЭДС электродных систем.

Измеренные значения рН (рХ), температуры анализируемой среды и ЭДС электродных систем преобразуются в цифровой код. После обработки информация:

- передается в БОС и выводится на экран индикатора (для АП-430-01).

При этом возможны режимы индикации: одновременно активности ионов рН(рХ) и температуры, либо ЭДС электродной системы и температуры;

- преобразуется в RS485 для связи с ПЭВМ и в токовый сигнал (для АП-430-02).

Блок обработки сигнала обеспечивает:

- отображение информации об активности ионов водорода рН (рХ), ЭДС электродной системы и температуры анализируемых водных растворов на индикаторе;

- работу совместно с внешними устройствами (ПЭВМ) по интерфейсу RS232/RS485 (протокол MODBUS.RTU);

- выдачу унифицированного токового сигнала 4-20 мА, пропорционально показателю активности ионов водорода рН (рХ);

- управление регулировкой и работой анализатора с помощью пленочной клавиатуры;

- коммутацию внешних цепей для управления исполнительными механизмами.

1.1.4.5.5 Меню режимов работы анализатора АП-430-01 приведено на рисунках 1.4-1.10. Вывод результатов измерений и управление режимами анализатора АП-430-02 ведется с ПЭВМ или пульта контроля ИБЯЛ.422411.005 (меню режимов работы анализатора АП-430-02 при работе с пультом контроля аналогично приведенным на рисунках 1.4-1.10). Анализаторы работают в одном из следующих режимов:

Изм. № подл. Подп. и дата. Взам. инв. №. Инв. № докл. Подп. и дата.

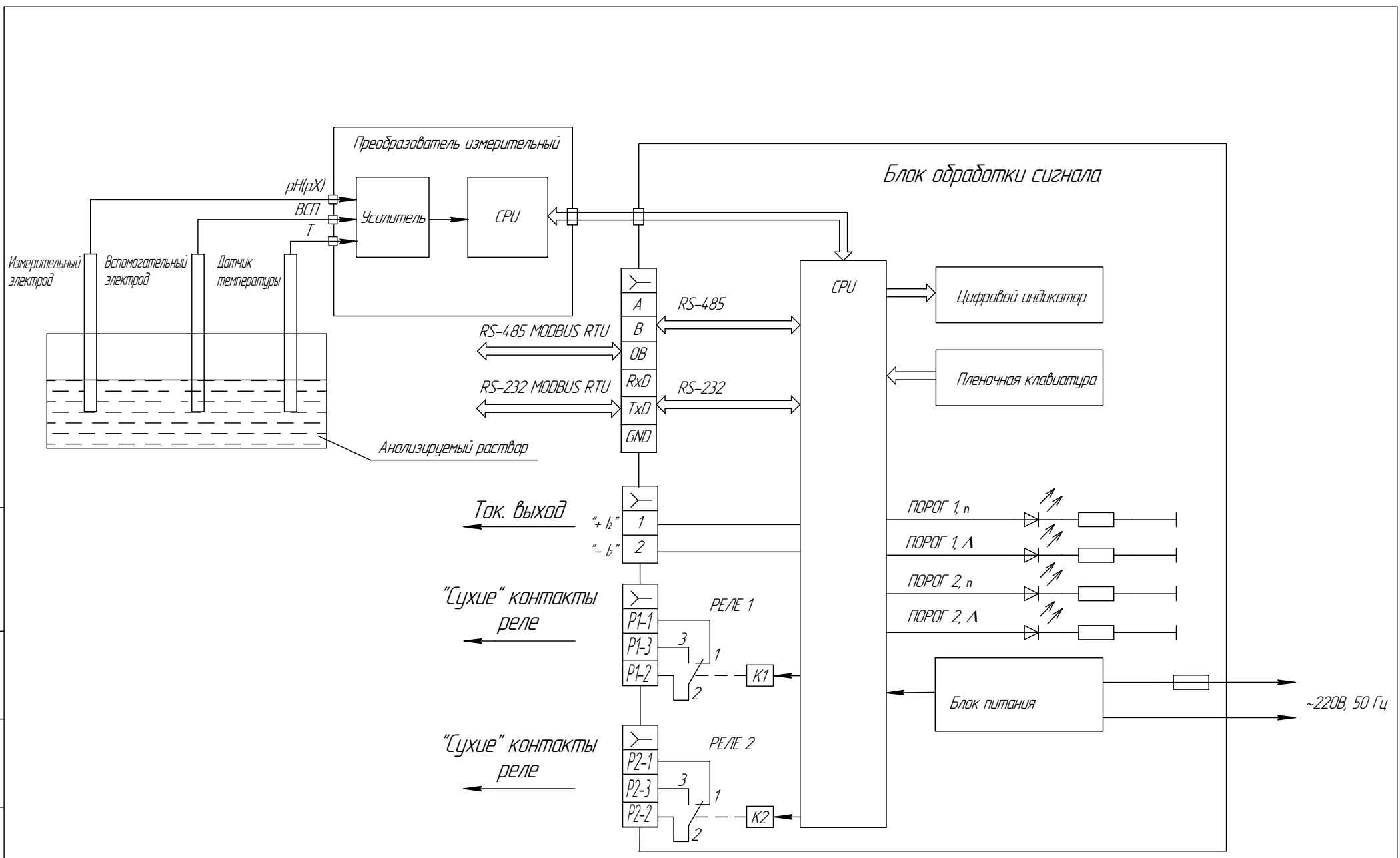


Рисунок 1.2 – Анализатор активности ионов потенциометрический АП-430-01. Схема функциональная



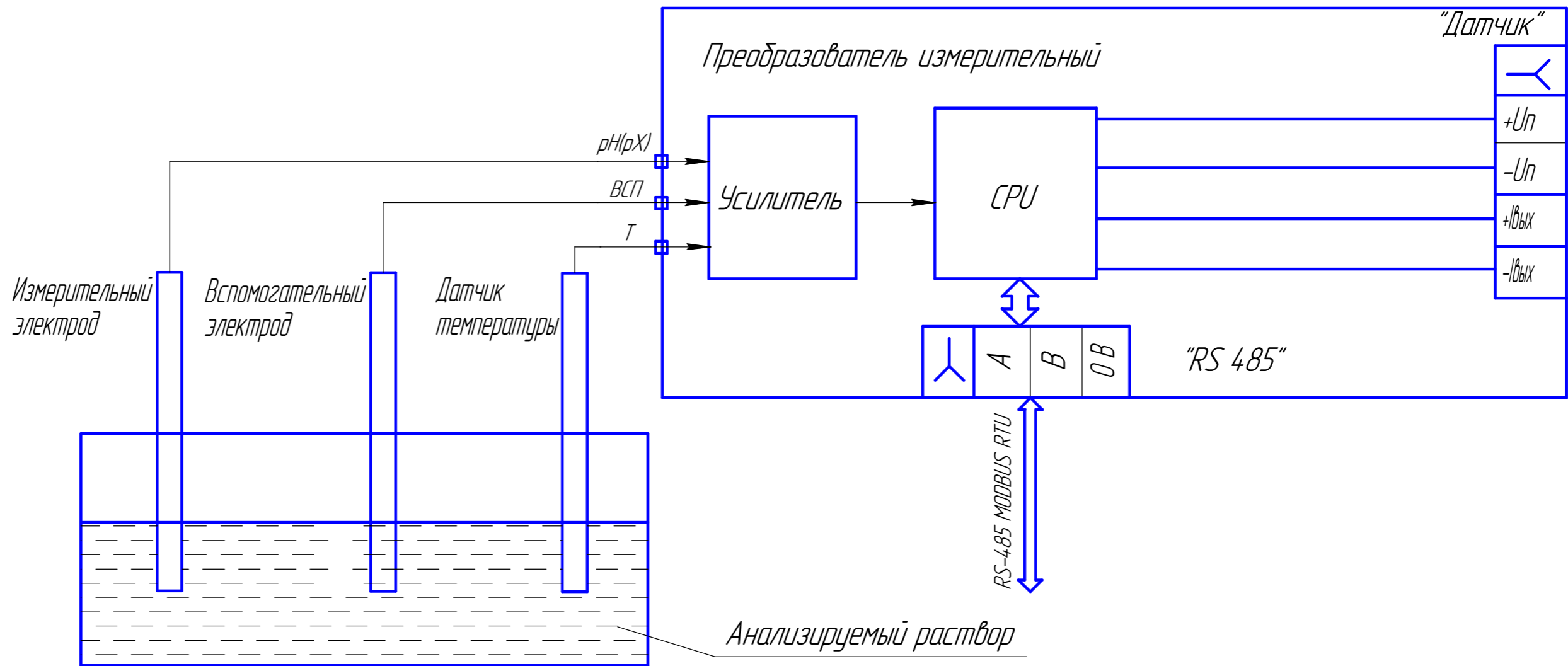


Схема электрическая соединений преобразователя измерительного АП-430-02 с блоком питания и сигнализации БПС-21М

Преобразователь измерительный АП 430-02

Блок питания и сигнализации БПС-21М

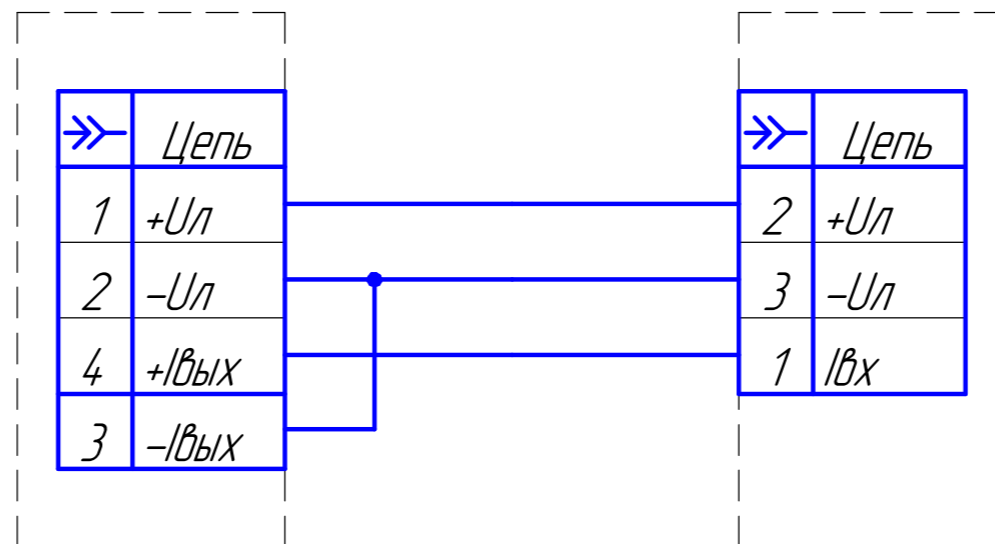


Рисунок 1.3 - Анализатор активности ионов потенциометрический АП-430-02. Схема функциональная

Инд. № подл.	Подп. и дата
Взам. инв. №	Инд. № докл.
Подп. и дата	Подп. и дата

Изм.	Лист	№ докум.	Подп.	Дата
------	------	----------	-------	------

ИБЯЛ.4 14342.001 РЭ часть 2

Лист  
17

Копировал

Формат А3

а) режим ИЗМЕРЕНИЕ (см. рисунок 1.4).

В этом режиме БОС отображают на цифровом индикаторе значение активности ионов водорода рН (рХ) и температуру анализируемых водных растворов. По нажатию кнопки «УСТАНОВКА» меняются режимы индикации: одновременно активность ионов водорода рН и температура, либо ЭДС электродной системы и температура.

Из режима ИЗМЕРЕНИЕ при нажатии кнопки «МЕНЮ» анализаторы переходят в режим МЕНЮ;

б) режим МЕНЮ (см. рисунок 1.4).

Режим МЕНЮ предназначен для выбора следующих режимов работы анализаторов:

- ГРАДУИРОВКА (см. рисунок 1.5);
- УСТАНОВКА (см. рисунок 1.6);
- ЭЛЕКТРОД (см. рисунок 1.7);
- ДИАПАЗОН (см. рисунок 1.8);
- ТЕРМОКОМПЕНСАЦИЯ (см. рисунок 1.9);
- СЕТЕВОЙ АДРЕС (см. рисунок 1.10).

Выбор указанных режимов производится кнопками «v», «^» и последующим нажатием кнопки «ВВОД». Выход обратно в режим МЕНЮ производится кнопкой «ОТМ»;

в) режим ГРАДУИРОВКА (см. рисунок 1.5).

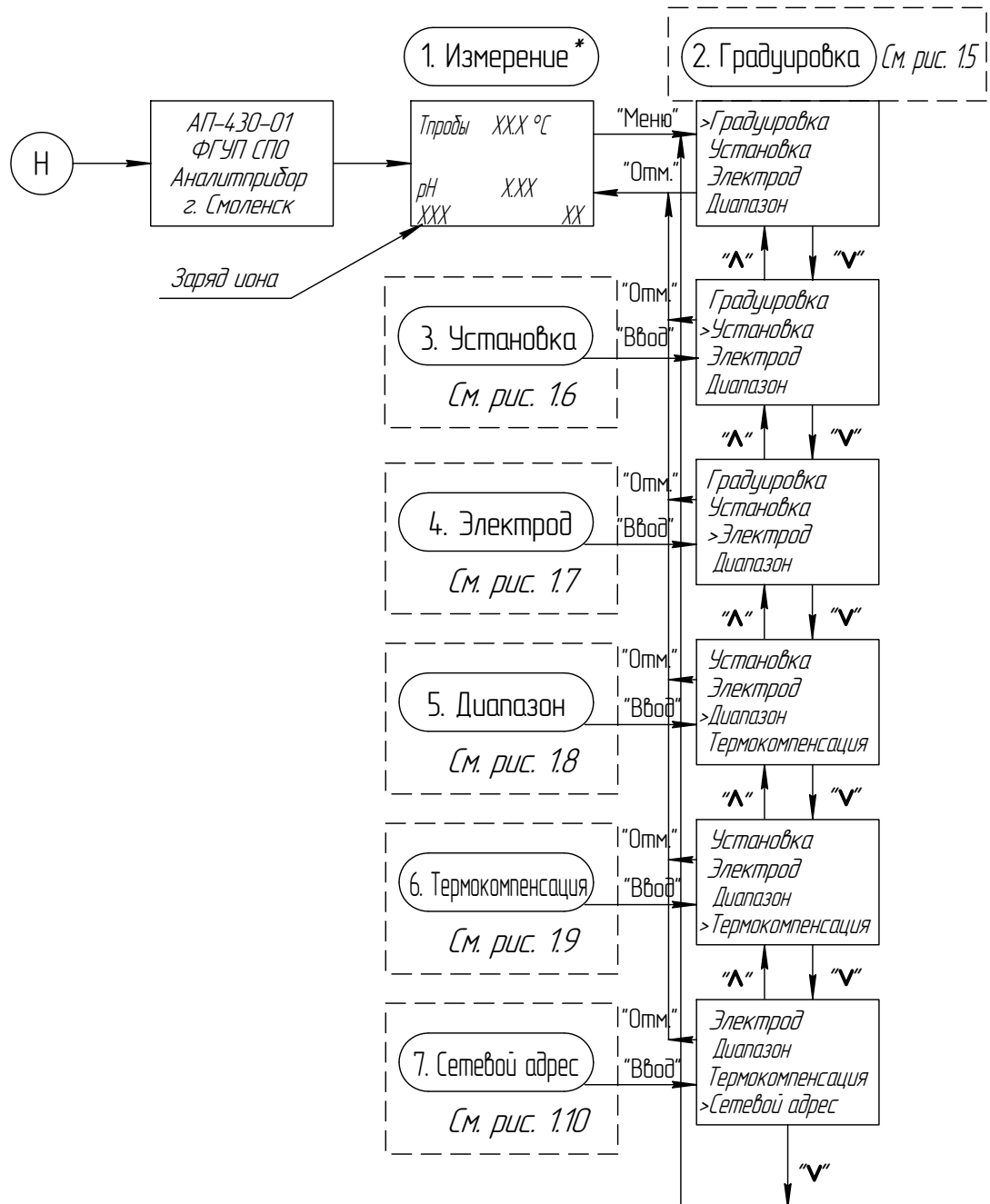
Режим ГРАДУИРОВКА предназначен для проведения корректировки показаний анализаторов по буферным растворам;

г) режим УСТАНОВКА (см. рисунок 1.6).

Режим УСТАНОВКА предназначен для переключения режима индикации: одновременно либо активность ионов водорода рН, других ионов рХ и температура, либо ЭДС электродной системы и температура, а также режима вывода выбранной величины (рН, рХ или ЭДС) в формате токового унифицированного выходного сигнала;

д) режим ЭЛЕКТРОД (см. рисунок 1.7).

Режим ЭЛЕКТРОД предназначен для ввода информации о параметрах электродной системы: координат изопотенциальной точки – рН<sub>i</sub> (рХ<sub>i</sub>) и E<sub>i</sub> при температуре раствора 20 °С;



Примечание - \*В режиме измерения, в зависимости от выбранных режимов индикации, возможны следующие виды изображений на ЖК-дисплее: 1 - при измерении рН; 2 - при измерении рХ; 3 - ЭДС - при измерении ЭДС электродной системы. Режимы индикации выбираются в подменю режима УСТАНОВКА.

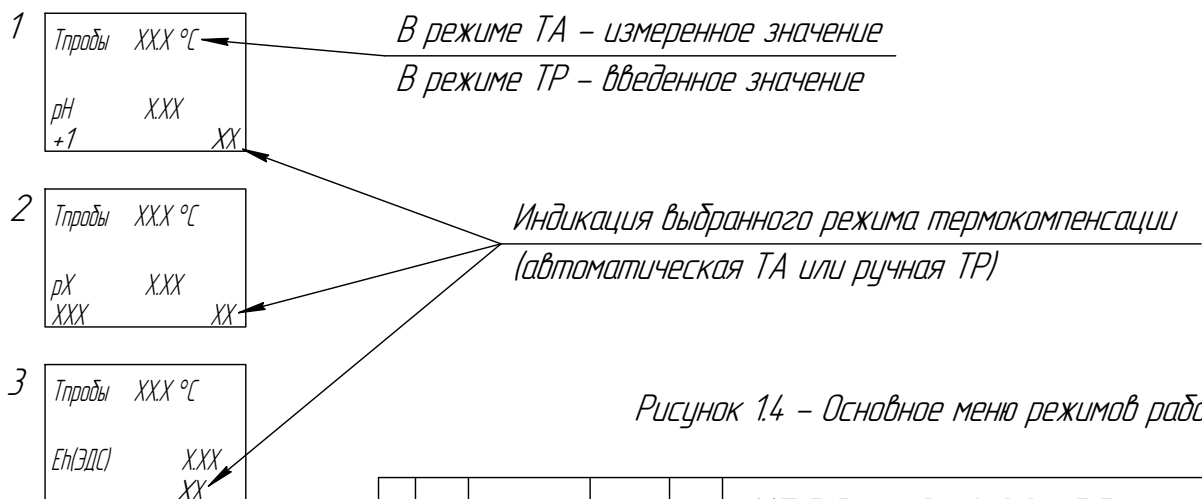
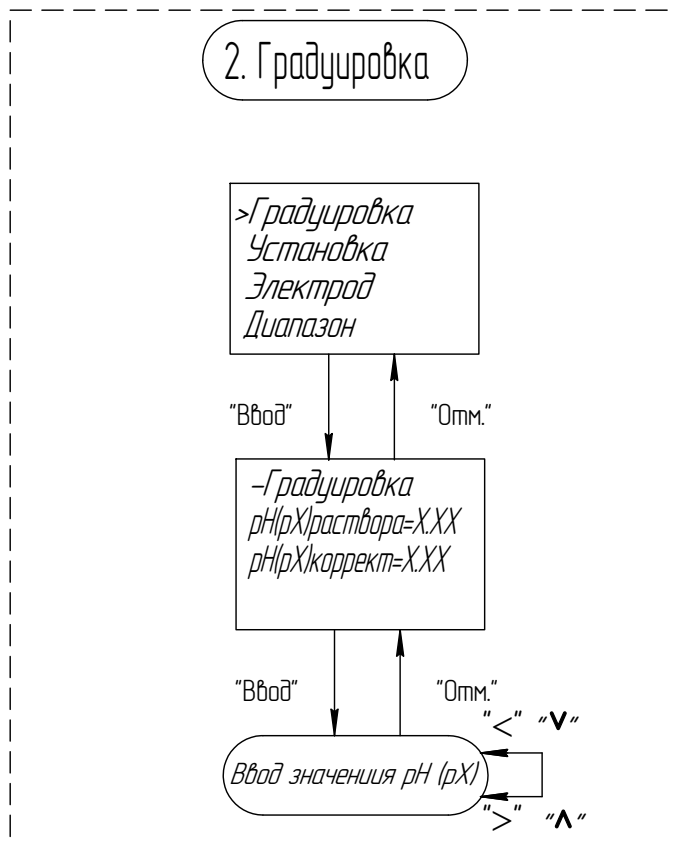


Рисунок 14 - Основное меню режимов работы

Инд. № подл. / Подп. и дата / Взам. инд. № / Инд. № дудл. / Подп. и дата / Инд. № подл.

Изм.	Лист	№ докум.	Подп.	Дата



*Примечания*

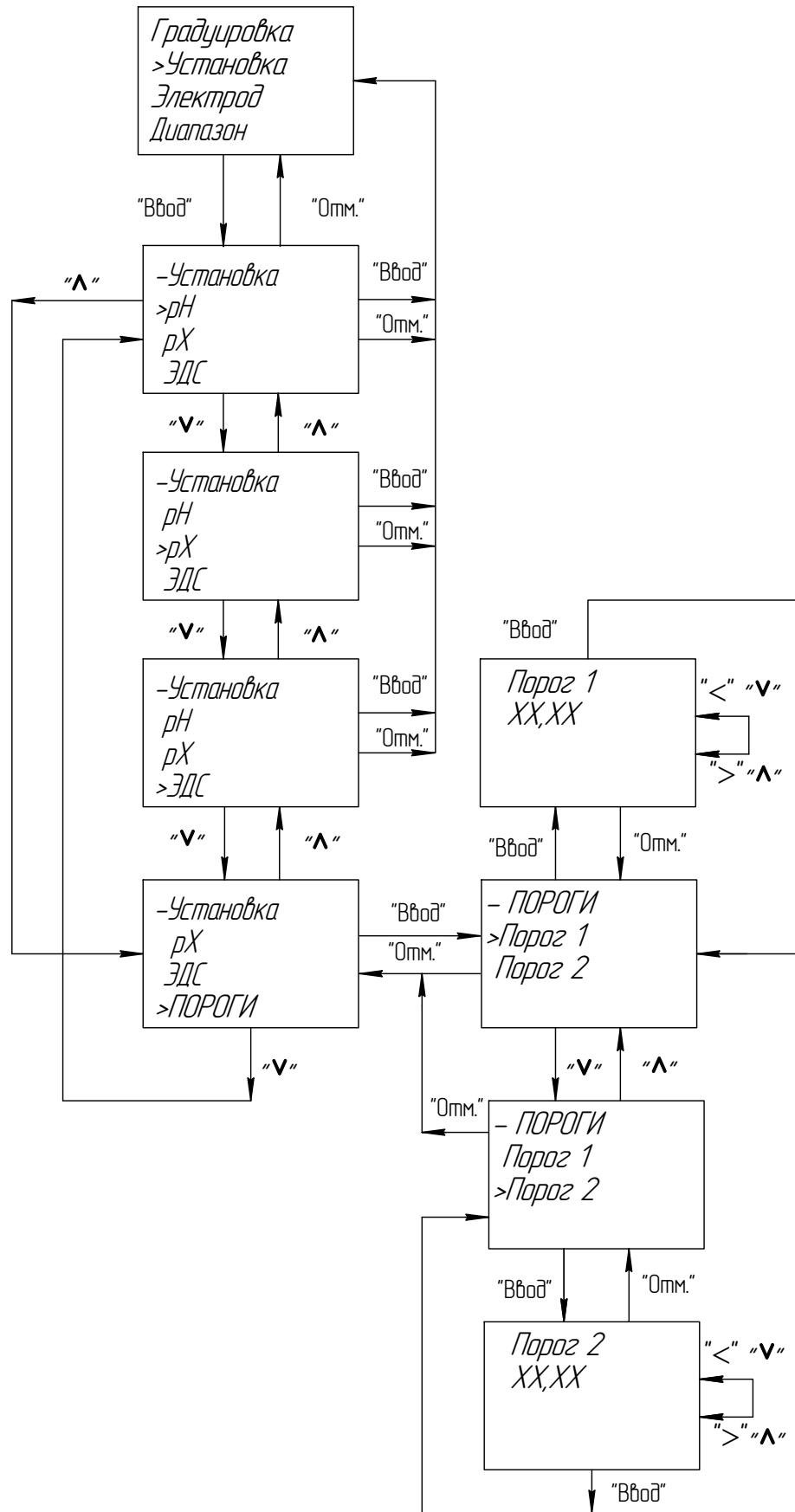
1. При входе в режим ГРАДУИРОВКА на дисплее высвечивается ранее введенное значение pH.
2. Клавиши "▲" и "▼" используются для "грубого" ввода значений (изменение с дискретностью ± 10 единиц младшего разряда) ">", "<" – для "точного" (изменение с дискретностью ± 1 единица младшего разряда).
3. Для записи значения в память анализаторов нажать "Ввод", для выхода из подрежима без записи – "Отм."

Рисунок 1.5 – Подмену режима ГРАДУИРОВКА

Инд. № подл.	Подп. и дата
Взам. инв. №	Инд. № дудл.
Подп. и дата	Подп. и дата

Изм.	Лист	№ докум.	Подп.	Дата
------	------	----------	-------	------

### 3. Установка



Примечание – Для подтверждения выбора опции подменю нажать "Ввод", для выхода из подрежима без изменений – "Отм."

Рисунок 1.6 – Подменю режима УСТАНОВКА

Изм. № подл.	Подп. и дата	Изм. № докум.	Подп. и дата
Взам. инв. №	Изм. № докум.	Подп. и дата	Изм. № докум.

Изм.	Лист	№ докум.	Подп. Дата

#### 1.1.5 Маркировка

1.1.5.1 Маркировка анализаторов соответствует требованиям ГОСТ 26828-86, чертежам изготовителя.

1.1.5.2 На табличке, расположенной на БОС анализатора АП-430-01, нанесено:

- товарный знак изготовителя;
- условное наименование анализатора «АП-430-01»;
- заводской номер в формате: YYXXXX, где YY – две последние цифры года изготовления, XXXX – порядковый номер БОС в году;
- знак утверждения типа;
- единый знак обращения продукции на рынке государств – членов Таможенного союза;
- символ «~», номинальные значения напряжения (220 В) и частоты сети (50 Гц);
- значение максимальной потребляемой мощности (10 ВА);
- ИБЯЛ.414342.001 ТУ.

На табличке, расположенной на ПИ анализатора АП-430-01, нанесено:

- товарный знак изготовителя;
- условное наименование анализатора «АП-430-01»;
- условное наименование блока;
- заводской номер в формате: YYXXXX, где YY – две последние цифры года изготовления, XXXX – порядковый номер ПИ в году;
- ИБЯЛ.414342.001 ТУ.

На табличке, расположенной на ПИ анализатора АП-430-02, нанесено:

- товарный знак изготовителя;
- условное наименование анализатора «АП-430-02»;
- заводской номер в формате: YYXXXX, где YY – две последние цифры года изготовления, XXXX – порядковый номер ПИ в году;
- знак утверждения типа;
- единый знак обращения продукции на рынке государств – членов Таможенного союза;
- символ «    » и диапазон номинальных напряжений (10-24) В;
- значение максимальной потребляемой мощности (10 ВА);
- ИБЯЛ.414342.001 ТУ.

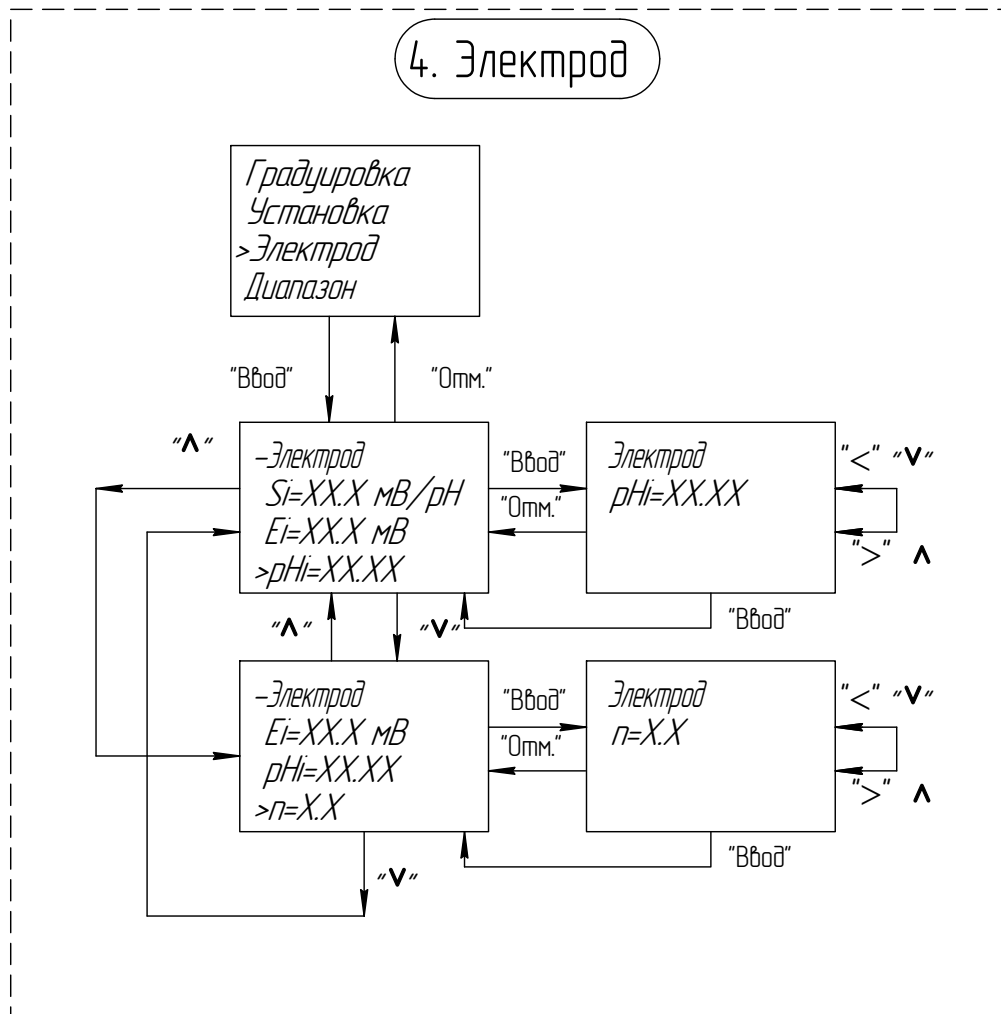
1.1.5.3 На передних панелях блоков, указанных в п. 1.1.5.2, нанесено:

- товарный знак изготовителя;
- надписи «АНАЛИТПРИБОР» и «СМОЛЕНСК»;
- условное наименование анализаторов – «АП-430-01» или «АП-430-02».

1.1.5.4 На задней панели БОС и ПИ анализаторов наклеен предупреждающий символ № 14 по ГОСТ 12.2.091-2012.

1.1.5.5 На задней панели БОС анализатора АП-430-01 нанесена маркировка, указывающая в кодированном виде номинальный ток, скорость разрыва цепи – F3.15A.

## 4. Электрод



### Примечания

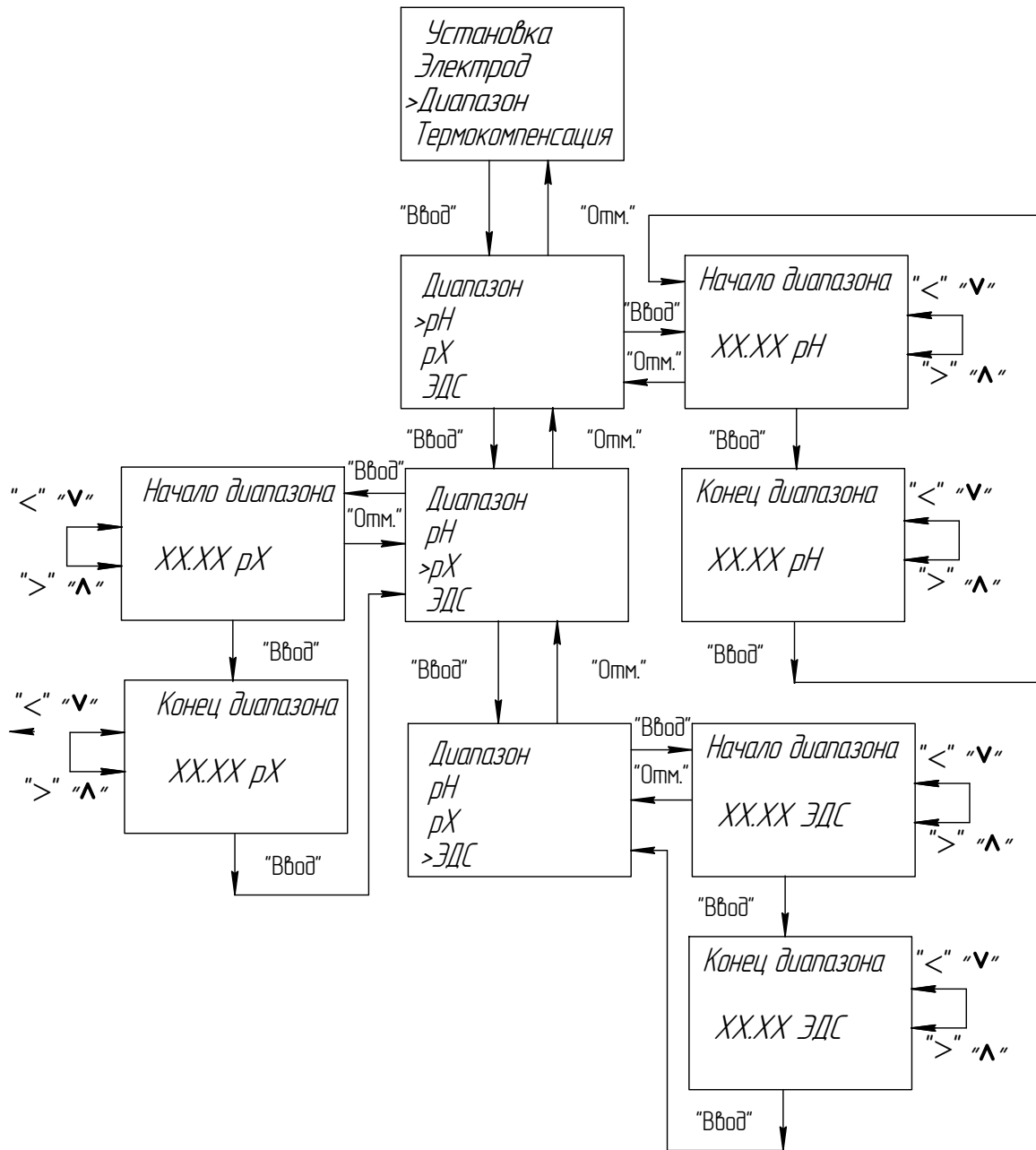
1. При входе в режим ЭЛЕКТРОД на дисплее высвечивается ранее введенное значение корректируемого параметра.
2. Клавиши "▲" и "▼" используются для "грубого" ввода значений (изменение с дискретностью  $\pm 10$  единиц младшего разряда), а ">" , "<" - для "точного" (изменение с дискретностью  $\pm 1$  единица младшего разряда).
3. Для записи значения в память анализаторов нажать "Ввод", для выхода из подрежима без записи - "Отм."

Рисунок 1.7 – Подменю режима ЭЛЕКТРОД

Изм. № подл.	Подп. и дата	Взам. инв. №	Изм. № дудл.
Изм. № подл.	Подп. и дата	Взам. инв. №	Изм. № дудл.
Изм. № подл.	Подп. и дата	Взам. инв. №	Изм. № дудл.

Изм./Лист	№ докум.	Подп.	Дата

## 5. Диапазон



### Примечания


1. При входе в режим ДИАПАЗОН на дисплее высвечивается ранее введенное значение конца диапазона выбранного параметра.
2. Клавиши " $\wedge$ " и " $\vee$ " используются для "грубого" ввода значений (изменение с дискретностью  $\pm 10$  единиц младшего разряда), а " $>$ " и " $<$ " – для "точного" (изменение с дискретностью  $\pm 1$  единица младшего разряда).
3. Для записи значения в память анализаторов нажать "Ввод", для выхода из подрежима без записи – "Отм."

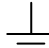
Рисунок 18 – Подменю режима ДИАПАЗОН

Изм. № подл.	Подп. и дата	Подп. и дата
Взам. инв. №	Инд. № дубл.	Инд. № дубл.

Изм. № подл.	Подп. и дата	Подп. и дата	Подп. и дата
Изм./Лист	№ докум.	Подп.	Дата



1.1.5.6 Возле зажима защитного заземления БОС анализатора АП-430-01, должен быть нанесен знак «  » по ГОСТ 30012.1-2002.

1.1.5.7 Возле зажима рабочего заземления ПИ анализаторов АП-430-01, АП-430-02 нанесен знак «  » по ГОСТ 12.2.091-2012.

1.1.5.8 Возле органов управления, индикации и разъемов нанесены надписи и обозначения, указывающие назначение этих органов.

1.1.5.9 Способ нанесения и цвет надписей обеспечивают достаточную контрастность, позволяющую свободно читать надписи при нормальном освещении рабочего места.

1.1.5.10 Шрифты и знаки, применяемые для маркировки, соответствуют ГОСТ 26.008-85, ГОСТ 26.020-80 и чертежам предприятия-изготовителя.

1.1.5.11 Маркировка транспортной тары соответствует ГОСТ 14192-96, чертежам предприятия-изготовителя и имеет манипуляционные знаки «ХРУПКОЕ. ОСТОРОЖНО», «ВЕРХ», «БЕРЕЧЬ ОТ ВЛАГИ».

1.1.5.12 Транспортная маркировка нанесена непосредственно на тару.

1.1.5.13 Транспортная маркировка содержит:

- 1) основные надписи с указанием наименования грузополучателя, наименование пункта назначения;
- 2) дополнительные надписи с указанием наименования грузоотправителя, наименование пункта отправления, надписи транспортных организаций;
- 3) информационные надписи с указанием массы брутто и нетто в килограммах, габаритных размеров в сантиметрах (длина, ширина, высота);
- 4) значение минимальной температуры транспортирования.

## 1.1.6 Упаковка

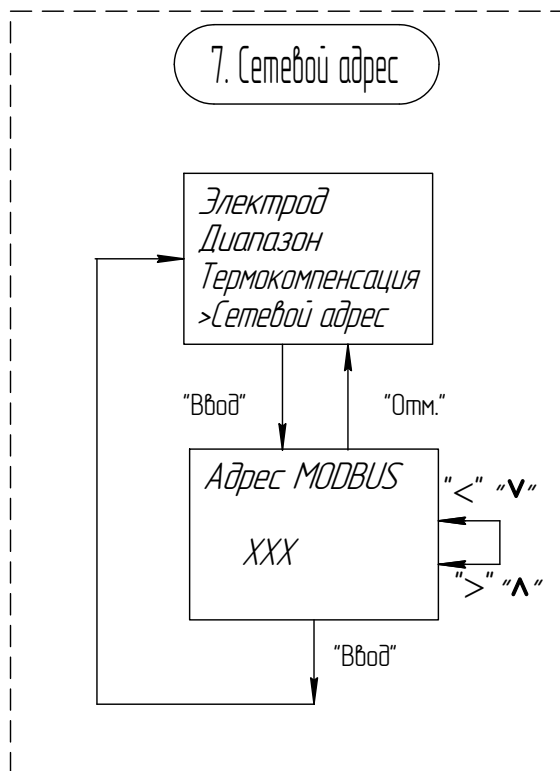
1.1.6.1 Анализаторы относятся к группе III-I по ГОСТ 9.014-78.

Упаковка производится для условий транспортирования 5 и для условий хранения 1 по ГОСТ 15150-69.

1.1.6.2 Вариант внутренней упаковки ВУ-1 по ГОСТ 9.014-78, с дополнительной упаковкой в картонные коробки.

1.1.6.3 Способ упаковки, подготовка к упаковке, транспортная тара и материалы, применяемые при упаковке, порядок размещения соответствуют чертежам предприятия-изготовителя.





*Примечания*

1. При входе в режим СЕТЕВОЙ АДРЕС на дисплее высвечивается ранее введенный адрес подключенного устройства.
2. Клавиши "▲" и "▼" используются для "грубого" ввода значений (изменение с дискретностью ± 10 единиц младшего разряда), а ">" , "<" – для "точного" (изменение с дискретностью ± 1 единица младшего разряда).
3. Для записи значения в память анализаторов нажать "Ввод", для выхода из подрежима без записи – "Отм."

Рисунок 1.10 – Подмену режима СЕТЕВОЙ АДРЕС

Инд. № подл.	Подп. и дата
Взам. инв. №	Инд. № дудл.
Подп. и дата	Подп. и дата

Изм.	Лист	№ докум.	Подп.	Дата
------	------	----------	-------	------

## 2.1 Общие указания по эксплуатации

2.1.1 К работе с анализаторами допускаются лица, прошедшие соответствующий инструктаж по технике безопасности и изучившие настоящее руководство по эксплуатации.

2.1.2 Во время эксплуатации анализаторы должны подвергаться систематическому внешнему осмотру.

При внешнем осмотре необходимо проверить:

- наличие всех крепежных элементов;
- наличие пломбирования;
- отсутствие внешних повреждений, влияющих на работоспособность анализаторов.

### **ВНИМАНИЕ:**

**1 ВСЕ РАБОТЫ ПО ПОДКЛЮЧЕНИЮ ВНЕШНИХ ЭЛЕКТРИЧЕСКИХ ЦЕПЕЙ ДОЛЖНЫ ВЫПОЛНЯТЬСЯ ТОЛЬКО ПОСЛЕ ОТКЛЮЧЕНИЯ АНАЛИЗАТОРОВ ОТ СЕТИ!**

**2 ЗАПРЕЩАЕТСЯ ЭКСПЛУАТИРОВАТЬ АНАЛИЗАТОРЫ В УСЛОВИЯХ И РЕЖИМАХ, ОТЛИЧАЮЩИХСЯ ОТ УКАЗАННЫХ В НАСТОЯЩЕМ РУКОВОДСТВЕ ПО ЭКСПЛУАТАЦИИ!**

**3 НЕ ДОПУСКАЕТСЯ ЭКСПЛУАТАЦИЯ ЭЛЕКТРОДОВ, ВХОДЯЩИХ В КОМПЛЕКТ АНАЛИЗАТОРОВ, ПРИ ТЕМПЕРАТУРЕ АНАЛИЗИРУЕМОЙ СРЕДЫ ВЫШЕ УКАЗАННОЙ В ПАСПОРТАХ НА НИХ!**

**4 АНАЛИЗАТОРЫ ДОЛЖНЫ БЫТЬ ЗАЗЕМЛЕНЫ ПО ГОСТ 12.2.091-2012. АНАЛИЗАТОРЫ ДОЛЖНЫ БЫТЬ ПОДСОЕДИНЕНЫ К КОНТУРУ ЗАЗЕМЛЕНИЯ В СООТВЕТСТВИИ С «ПРАВИЛАМИ УСТРОЙСТВА ЭЛЕКТРОУСТАНОВОК»!**

**5 УСТРОЙСТВА, ПОДКЛЮЧАЕМЫЕ К КАНАЛУ СВЯЗИ, НЕ ДОЛЖНЫ ИМЕТЬ ДОСТУПНЫХ ОПАСНЫХ ЧАСТЕЙ И ИЗОЛЯЦИЯ ЭТИХ УСТРОЙСТВ ОТНОСИТЕЛЬНО КАНАЛА СВЯЗИ ДОЛЖНА ВЫДЕРЖИВАТЬ В ТЕЧЕНИЕ 1 МИН ПРИЛОЖЕНИЕ ПЕРЕМЕННОГО НАПРЯЖЕНИЯ СИНУСОИДАЛЬНОЙ ФОРМЫ ЧАСТОТОЙ 50 ГЦ СО СРЕДНЕКВАДРАТИЧЕСКИМ ЗНАЧЕНИЕМ 1500 В!**

**6 ЗАПРЕЩАЕТСЯ ЭКСПЛУАТИРОВАТЬ АНАЛИЗАТОРЫ ПРИ СНЯТЫХ КРЫШКАХ БЛОКОВ!**

## 2.2 Подготовка анализаторов к использованию

2.2.1 Выдержать анализаторы в упаковке в нормальных условиях в течение 4 ч (после воздействия отрицательных температур в течение 24 ч) перед установкой в помещении, если анализатор находился в условиях, резко отличающихся от рабочих.

е) режим ДИАПАЗОН (см. рисунок 1.8).

Режим ДИАПАЗОН предназначен для ввода поддиапазона показаний рН, рХ, ЭДС токового выхода. Предусмотрена установка ширины программируемых поддиапазонов (по токовому выходу) с шагом 1 единица младшего разряда: при измерении рН – от 3,5 рН до 14 рН; при измерении рХ – от 3,5 рХ до 14 рХ; при измерении ЭДС – от 0,5 В до 4,0 В (см. таблицу 1.6);

ж) режим ТЕРМОКОМПЕНСАЦИЯ (см. рисунок 1.9).

Режим ТЕРМОКОМПЕНСАЦИЯ предназначен для включения и отключения автоматической термокомпенсации. Отключение автоматической термокомпенсации используется в случае неисправности датчика температуры;

з) режим СЕТЕВОЙ АДРЕС (см. рисунок 1.10).

Режим СЕТЕВОЙ АДРЕС предназначен для установки сетевого адреса анализаторов. Диапазон установки сетевых адресов – от 1 до 127.

1.1.4.6 Функции сервисной программы

1.1.4.6.1 Сервисная программа обеспечивает:

- установку режимов работы анализатора;
- вывод информации в табличном и графическом виде;
- архивирование информации;
- сохранение данных в файл.

1.1.4.6.2 Перечень поддерживаемых операционных систем:

- Windows 98 Second Edition;
- Microsoft Windows 2000 Professional with SP4;
- Microsoft Windows XP Professional with SP2;
- Microsoft Windows Millennium Edition.

2.2.2 Перед включением анализаторов необходимо:

- провести внешний осмотр в соответствии с п.2.1.2;
- подготовить электроды в соответствии с паспортами на них;
- подключить к ПИ электроды, датчик температуры;
- подключить ПИ к БОС (для АП-430-01) или к БПС-21М (для АП-430-02);
- подключить к БОС (для АП-430-01) или к ПИ (для АП-430-02) внешние устройства.

устройства.

2.2.3 Подключение ПИ к БОС

2.2.3.1 Установить БОС в месте, не затрудняющем отключение анализатора от сети питания.

2.2.3.2 Для подключения ПИ к БОС необходимо изготовить кабель связи, используя ответные части разъемов, входящие в комплект ЗИП. Схема электрическая соединений приведена на рисунке 2.1.

2.2.4 Подключение к БОС внешних устройств

2.2.4.1 Для подключения к БОС внешних устройств необходимо изготовить кабель связи, используя ответные части разъемов, входящие в комплект ЗИП. Распайку проводов вести согласно рисункам 1.1, 2.1.

Подключение внешних устройств осуществлять при отключенном питании.

Режимы коммутации реле «Порог 1», «Порог 2» приведены в таблице 2.1.

Таблица 2.1

Допустимый ток, А	Напряжение на разомкнутых контактах, В	Вид нагрузки	Род тока
0,2	300	Активная	Постоянный
0,5	100		
1,0	60		
2,0	40		
2,0	250	$\cos\varphi > 0,3$	Переменный

2.2.5 Рекомендуемые марки проводов (кабелей) для подключения внешних устройств и ПИ представлены в таблице 2.2. Возможно использование аналогичных марок проводов.

Таблица 2.2

Цепь	Рекомендуемый тип провода (кабеля)
Подключение ПИ к БОС	КММ-6х0,12 ТУ 16.505.488-78
Подключение внешних устройств сигнализации	НВ-0,50 4 600 ГОСТ 17515-72
Токовый выход и канал связи RS232	КММ-4х0,35 ШТЛ-4х0,12 ТУ 16.505.488-78
Канал связи RS485	КИПЭВ(п) 1х2х0,6

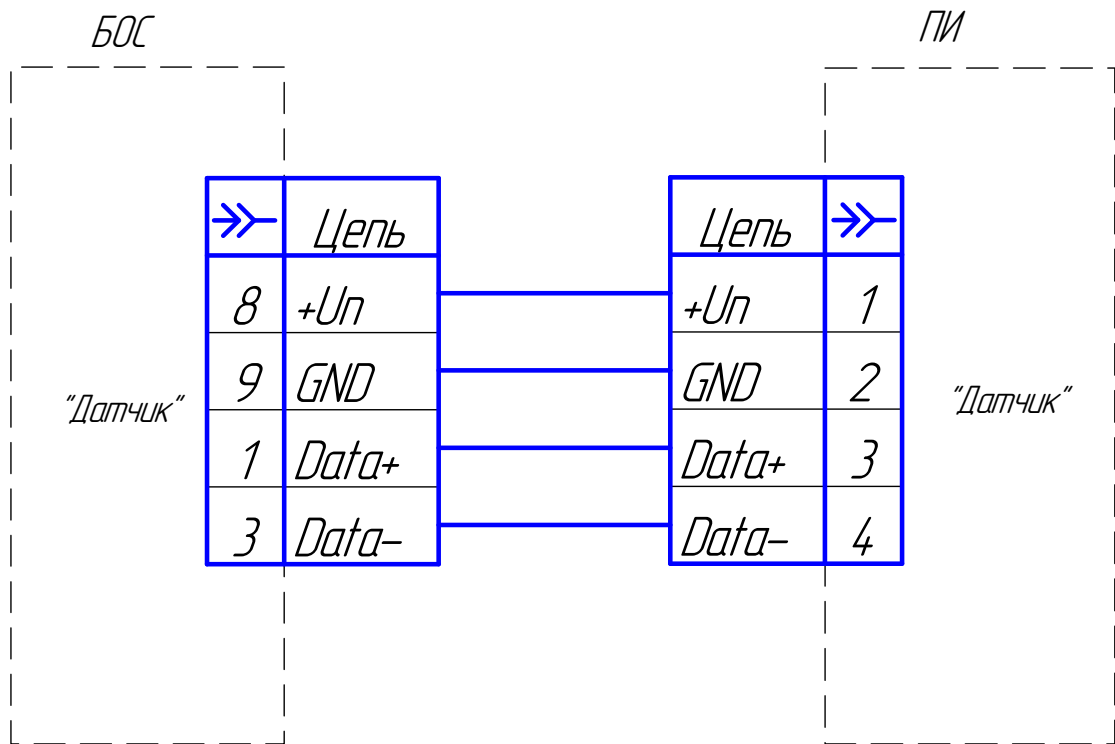


Рисунок 2.1 - Схема электрическая соединений блока обработки сигнала с ПИ АП-430-01

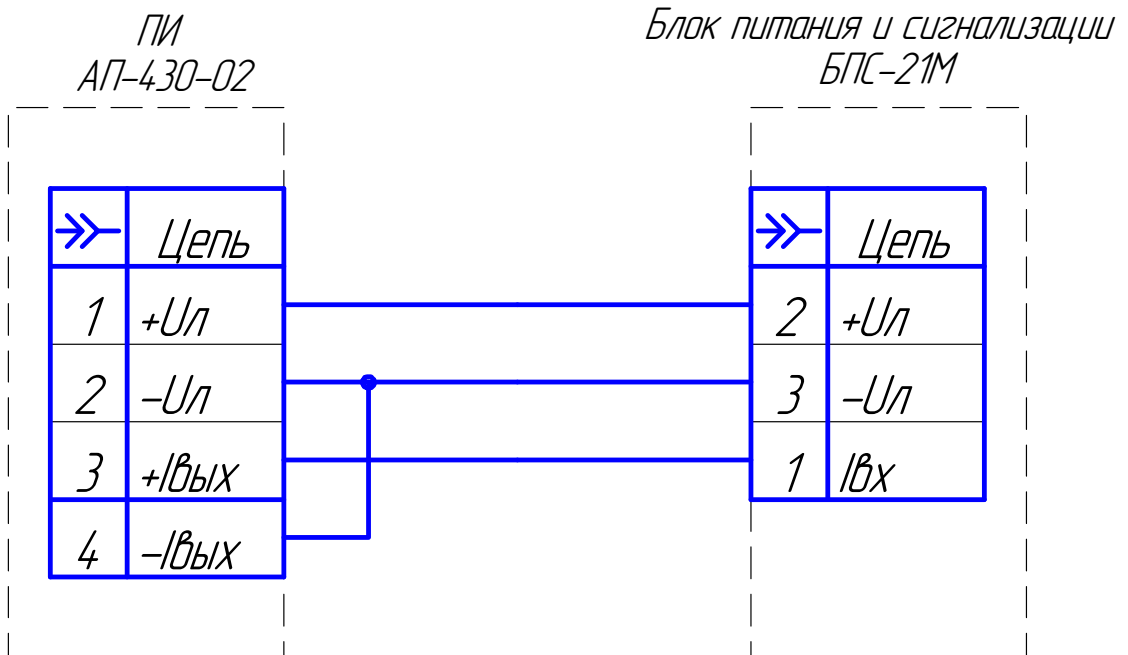


Рисунок 2.2 - Схема электрическая соединений ПИ АП-430-02 с блоком питания и сигнализации БПС-21М

2.2.6 Установить ПИ вблизи пробоотборной точки.

Примечания

1 При проведении измерений погружным методом глубина погружения электродов в анализируемый раствор должна быть не менее 16 мм, но не выше уровня электролита в электроде сравнения.

2 Для проведения измерений проточным методом для каждого ПИ рекомендуется использовать блок пробоотбора ИБЯЛ.418321.002, поставляемый по отдельному заказу.

3 Для проведения измерений в трубопроводе рекомендуется использовать арматуру магистрально-погружного датчика (блок датчика) ИБЯЛ.414333.002.

2.2.7 Подключение ПИ АП-430-02 к блоку питания и сигнализации БПС-21М (не взрывозащищенное исполнение)

2.2.7.1 Для подключения к ПИ блока питания и сигнализации БПС-21М необходимо изготовить кабель, используя ответные части разъемов, входящие в комплект ЗИП. Распайку проводов вести согласно рисунку 2.2.

Режимы коммутации реле «Порог 1», «Порог 2», «Порог 3», «Отказ», «Реле пит» блока питания и сигнализации БПС 21М приведены в таблице 2.3

Таблица 2.3

Допустимый ток, А	Напряжение на разомкнутых контактах, В	Вид нагрузки	Род тока
0,2	300	Активная	Постоянный
0,5	100		
1,0	60		
2,0	40		
2,0	250	$\cos\varphi > 0,3$	Переменный

В исходном состоянии при отсутствии питания замкнуты контакты 1 и 2 клеммных колодок блока питания и сигнализации БПС-21М, при включении которого (наличии питания) замыкаются контакты 2 и 3 его клеммных колодок.

Рекомендуемые марки проводов (кабелей) для подключения внешних устройств представлены в таблице 2.2.

Примечание – В данном виде подключения используются провода (кабели) для подключения внешних устройств сигнализации, а также применяемые для реализации канала связи RS485, указанные в таблице 2.2.

2.2.8 Заземление БОС

2.2.8.1 Заземлить БОС медным проводом сечением не менее 0,35 мм<sup>2</sup>, подключаемым к клемме защитного заземления блока, к ближайшей точке контура защитного заземления в месте установки.

2.2.9 Подключение БОС к сети питания

2.2.9.1 Подключить сетевой шнур к разъему питания, затем сетевую вилку к питающей сети. Включить сетевой переключатель.



2.2.9.2 Для защиты сети питания от короткого замыкания может использоваться автоматический выключатель ABBS202C10 (с анализатором не поставляется) или аналогичный типа «С» с номинальным рабочим током 10 А.

#### 2.2.10 Проверка работоспособности анализаторов

2.2.10.1 Подключить анализаторы к сетевому питанию (для АП-430-01) или к БПС-21М (для АП-430-02) и прогреть в течение 10 мин.

2.2.10.2 Откорректировать показания анализаторов в соответствии с разделом 3 настоящего руководства по эксплуатации.

Примечание – Подключение анализатора АП-430-02 к ПЭВМ необходимо производить с помощью преобразователя RS-232/RS-485 ADAM-4520 (или аналогичного). Питание преобразователя ADAM-4520 осуществляется от источника питания напряжением постоянного тока (10-30) В, например, БПН1-15-0,5.

2.2.10.3 Установить диапазон токового выхода анализаторов. Для АП-430-02 диапазон токового выхода устанавливается с ПЭВМ или пульта контроля (в соответствии с ИБЯЛ.422411.005 РЭ).

2.2.10.4 Установить пороги срабатывания реле и световой сигнализации ПОРОГ 1, ПОРОГ 2 (см. рисунок 1.6).

При срабатывании сигнализации ПОРОГ 1, ПОРОГ 2 на превышение контакты 1 и 2 размыкаются, а контакты 2 и 3 замыкаются. При срабатывании сигнализации ПОРОГ 1, ПОРОГ 2 на понижение, наоборот, контакты 1 и 2 замыкаются, а контакты 2 и 3 размыкаются.

2.2.10.5 Анализаторы готовы к работе.

#### 2.3 Использование анализаторов

##### 2.3.1 Порядок работы

2.3.1.1 Перед проведением измерений анализаторы должны быть подготовлены к работе согласно п.2.2.

2.3.1.2 Анализаторы используются для измерения активности ионов водорода рН (рХ), ЭДС электродной системы и температуры водных растворов.

##### 2.3.2 Методика измерений

2.3.2.1 Включить анализатор. Проконтролировать:

а) для анализаторов АП-430-01:

- включение цифрового индикатора;
- наличие выходного токового сигнала;

б) для анализаторов АП-430-02:

- наличие выходного токового сигнала;
- наличие связи по каналу RS-485 по ЖКИ пульта контроля (в случае подключения пульта контроля) или используя сервисное ПО (в случае использования ПЭВМ). Прогреть анализатор в течение 10 мин.

2.3.2.2 Проконтролировать отсутствие сообщений об ошибках на цифровом ЖКИ анализатора (см. таблицу 2.4).

**2.3.2.3** Погрузить электроды в анализируемый раствор. По окончании времени установления показаний зарегистрировать показания анализатора по цифровому ЖКИ.

2.3.2.2 Проконтролировать отсутствие сообщений об ошибках на цифровом ЖКИ анализатора (см.таблицу 2.4).

2.3.2.3 Погрузить электроды в анализируемый раствор. Зарегистрировать показания анализатора :

а) для АП-430-01-по ЖКИ или выходному токовому сигналу;

б) для АП-430-02 – по выходному токовому сигналу, по ЖКИ пульта контроля или по показаниям сервисного ПО.

2.3.3 Возможные неисправности и способы их устранения

2.3.3.1 Возможные неисправности и способы их устранения приведены в таблице 2.4.

Таблица 2.4

Наименование неисправности, внешнее проявление и дополнительные признаки	Вероятная причина	Способ устранения
1 При включении питания отсутствует какая-либо индикация	1 Отсутствует питание анализатора 2 Неисправен предохранитель	1 Проверить исправности цепи питания 2 Заменить предохранитель
2 На индикаторе выводится сообщение ОТКАЗ ДАТЧИКА	1 Обрыв кабеля датчика температуры 2 Выход из строя датчика температуры	1 Проверить целостность кабеля 2 Заменить датчик температуры

Примечание – В анализаторе АП-430-01 применяется быстродействующий плавкий предохранитель ВП1-1-3, 15А-250 В (номинальный ток – 3,15 А, рабочее напряжение 250 В).

### 3 Техническое обслуживание

3.1 В процессе эксплуатации необходимо проводить следующие контрольно-профилактические работы:

- 1) корректировку показаний анализаторов рН (рХ) по буферным растворам (1 раз в 3 месяца или после замены электродов);
- 2) замену электродов при необходимости;
- 3) замену термодатчика при необходимости;
- 4) если анализаторы применяются в сферах государственного метрологического контроля и надзора, то они должны подвергаться поверке.

Поверка анализаторов производится один раз в год согласно Р 50.2.036-2004 «ГСИ. рН-метры и иономеры. Методика поверки» (пп. 9.3-9.5);

- 5) если анализаторы применяются в сферах, на которые не распространяется государственный метрологический контроль и надзор, то при выпуске из производства и при эксплуатации они могут подвергаться калибровке.

Калибровка анализаторов производится один раз в год согласно Р 50.2.036-2004 «ГСИ. рН-метры и иономеры. Методика поверки» (пп. 9.3-9.5).

Калибровка может выполняться предприятием-изготовителем, либо метрологической службой потребителя.

#### Примечания

1 При измерении рН в качестве контрольных растворов необходимо использовать рабочие эталоны 2-го разряда (буферные растворы).

2 При измерении рХ в качестве контрольных растворов необходимо использовать калибровочные растворы – аттестованные смеси.

К работе с анализаторами допускаются лица, прошедшие соответствующий инструктаж по технике безопасности и изучившие настоящее руководство по эксплуатации.

### 3.2 Корректировка показаний анализаторов

3.2.1 Корректировку показаний анализаторов следует проводить по схеме, приведенной на рисунке 3.1, в следующих условиях:

- температура окружающей среды ( $20 \pm 5$ ) °С;
- относительная влажность воздуха – от 30 % до 80 %;
- атмосферное давление – от 84,0 до 106,7 кПа (от 630 до 800 мм рт. ст.).

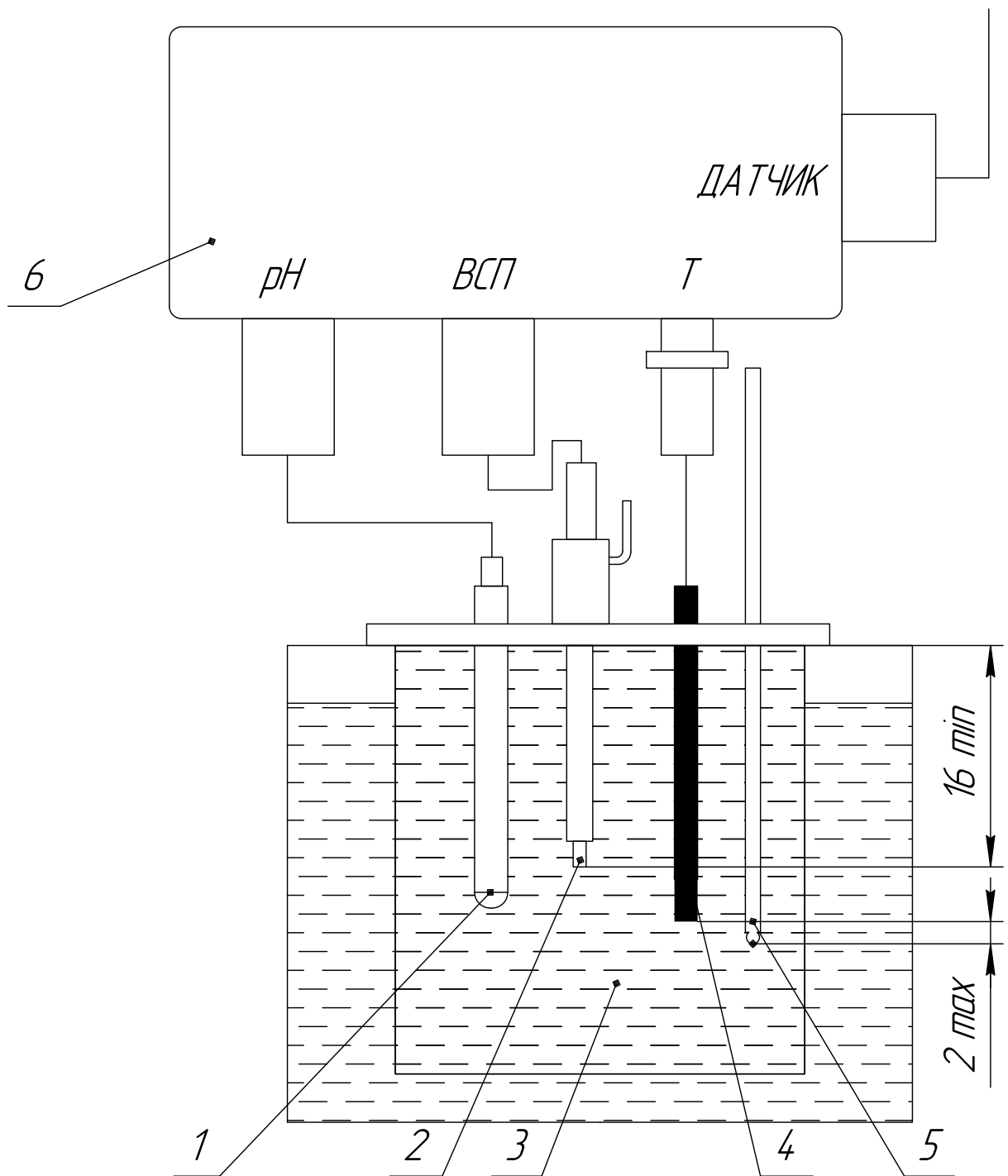
Вибрация, тряска, удары, влияющие на работу анализаторов, не допускаются.

Отсчет показаний проводить через 15 мин с момента погружения электродов в контрольные растворы.

#### Примечания

1 Значения рН стандартных буферных растворов в зависимости от температуры приведены в таблице 3.1.

2 При проведении измерений глубина погружения электродов в контрольный раствор должна быть не менее 16 мм, но не выше уровня электролита во вспомогательном электроде.



- 1 – измерительный электрод;
- 2 – вспомогательный электрод;
- 3 – сосуд с контрольным раствором;
- 4 – датчик температуры;
- 5 – термометр ТЛ-4;
- 6 – ПИ.

Рисунок 3.1 – Установка для корректировки показаний анализатора по контрольным растворам

Инв. № подл.	Подп. и дата
Взам. инв. №	Инв. № дубл.
Подп. и дата	Подп. и дата

2	Зам.	ИБЯЛ.686-08		
Изм.	Лист	№ докум.	Подп.	Дата

ИБЯЛ.4 14342.001 РЭ часть 2

Таблица 3.1

Тем- пе- рату- ра, °С	Значения pH для буферных растворов при температуре 25 °С					
	1,65	3,56	4,01	6,86	9,18	10,00
	Калий тетраокса- лат 0,05 моль/кг $\text{KH}_3\text{C}_4\text{O}_8\text{2H}_2\text{O}$	Гидро- тарtrat калия насыщенный при 25 °С	Калий гидрофта- лат 0,05 моль/кг $\text{KC}_8\text{H}_5\text{O}_4$	Натрий моно- гидрофос- фат (0,25 моль/кг) + калий ди- гидрофос- фат (0,25 моль/кг) $\text{Na}_2\text{HPO}_4+$ $\text{KH}_2\text{PO}_4$	Натрий тетрабо- рат 0,01 моль/кг $\text{Na}_2\text{B}_4\text{O}_7\text{10H}_2\text{O}$	Натрий гидрокар- бонат (0,025 моль/кг) + натрий карбонат (0,025 моль/кг) $\text{NaHCO}_3+$ $\text{Na}_2\text{CO}_3$
0	-	-	4,000	6,961	9,451	10,273
5	-	-	3,998	6,935	9,388	10,212
10	1,638	-	3,997	6,912	9,329	10,154
15	1,642	3,58	3,998	6,891	9,275	10,098
20	1,644	3,56	4,001	6,873	9,225	10,045
25	1,646	3,556	4,005	6,857	9,179	9,995
30	1,648	3,549	4,011	6,843	9,138	9,948
37	1,649	3,544	4,022	6,828	9,086	9,889
40	1,650	3,542	4,027	6,823	9,066	9,866
50	1,653	3,544	4,050	6,814	9,009	9,800
60	1,660	3,553	4,080	6,817	8,965	9,753
70	1,67	3,570	4,12	6,83	8,93	9,73
80	1,69	3,596	4,16	6,85	8,91	9,73
90	1,72	3,627	4,21	6,90	8,90	9,75
95	1,73	3,649	4,24	6,92	8,89	9,77

3.2.2 Буферные растворы–рабочие эталоны pH приготавливают, как указано в ТУ 2642–001–42218836–96 на стандарт–титры для pH–метрии и ГОСТ 8.135–2004.

Калибровочные растворы – аттестованные смеси для ионометрии готовят в соответствии с указаниями эксплуатационного документа (паспорта) на ионоselectивный электрод, входящий в состав анализаторов.

Примечание – Буферные растворы и аттестованные смеси готовят непосредственно перед проведением измерений.

3.2.3 Корректировка показаний анализаторов при измерении pH (рХ)

3.2.3.1 Корректировку показаний анализаторов при измерении pH (рХ) проводить согласно Р50.2.036–2004 в режиме ручной или автоматической термокомпенсации в условиях, указанных в п.3.2.1.

3.2.3.2 Корректировку показаний при измерении pH проводить в следующей последовательности:

- промыть электроды и термодатчик сначала в дистиллированной воде (последовательно в двух сосудах), а затем в первом буферном растворе–рабочем эталоне pH, по которому следует провести градуировку – в буферном растворе–рабочем эталоне pH, воспроизводящем значение  $pH=1,65$  при температуре раствора  $(25,0 \pm 0,2) \text{ }^\circ\text{C}$ ;

- поместить электроды и термодатчик в соответствии с рисунком 3.1 в неиспользованный ранее первый буферный раствор–рабочий эталон pH и включить питание анализатора. Дождаться установившихся показаний анализатора в течение 15 мин;

- нажать кнопку «ГРАДУИРОВКА» (см. рисунок 1.5). Анализатор перейдет из режима ИЗМЕРЕНИЕ в режим ГРАДУИРОВКА;

- проконтролировать появление на цифровом индикаторе показаний pH;

- кнопками «^», «v» установить значение буферного раствора на цифровом индикаторе;

- нажать кнопку «ВВОД».

Аналогично провести градуировку по буферному раствору–рабочему эталону pH, воспроизводящему значение  $pH=9,18$  при температуре раствора  $(25,0 \pm 0,2) \text{ }^\circ\text{C}$  из таблицы 3.1.

3.2.3.3 Корректировку показаний активности других ионов рХ проводить аналогичным образом, используя вместо буферных растворов–рабочих эталонов pH калибровочные растворы–аттестованные смеси, приготовленные в соответствии с п. 3.2.2.

3.3 Очистка поверхностей корпусов блоков анализаторов от загрязнений

3.3.1 При загрязнении поверхностей корпусов блоков анализаторов протирать тряпкой из мягкой ткани, смоченной водой или мыльным раствором.

**!** ВНИМАНИЕ! Попадание влаги внутрь анализаторов во время чистки

**НЕ ДОПУСКАЕТСЯ!**

## 4 Хранение

4.1 Хранение анализаторов должно соответствовать условиям хранения группы 1 по ГОСТ 15150-69, при этом диапазон температур хранения от 0 до 40 °С. Данные условия хранения относятся к хранилищам изготовителя и потребителя.

Воздух помещений для хранения не должен содержать пыли, влаги и агрессивных примесей, вызывающих коррозию.

4.2 В условиях складирования анализаторы должны храниться на стеллажах или на поддонах.

## 5 Транспортирование

5.1 Условия транспортирования анализаторов должны соответствовать условиям группы 5 по ГОСТ 15150-69 в диапазоне температур от минус 40 до 50 °С (без электродов) и от минус 25 до плюс 50 °С (с электродами).

5.2 Анализаторы транспортируются в транспортной таре предприятия-изготовителя всеми видами транспорта в закрытых транспортных средствах (а также в герметизированных отапливаемых отсеках воздушного транспорта) в соответствии с правилами перевозки грузов, действующими на транспорте соответствующего вида.

## 6 Гарантии изготовителя

6.1 Изготовитель гарантирует соответствие анализаторов требованиям ИБЯЛ.414342.001 ТУ при соблюдении потребителем условий транспортирования, хранения, монтажа и эксплуатации.

6.2 Гарантийный срок эксплуатации анализаторов – 18 месяцев со дня отгрузки их потребителю с учетом хранения; на сменные элементы – 12 месяцев.

6.3 К негарантийным случаям относятся:

а) механические повреждения анализаторов, возникшие после исполнения поставщиком обязательств по поставке;

б) повреждения анализаторов вследствие нарушения правил и условий эксплуатации, установки (монтажа) продукции, изложенных в РЭ и другой документации, передаваемой покупателю в комплекте с анализаторами, а также элементарных мер безопасности (повреждение анализаторов при монтаже пылью, каменной крошкой, при проведении лакокрасочных работ и газо- или электросварочных работ);

в) повреждения анализаторов вследствие природных явлений и непреодолимых сил (удар молнии, наводнение, пожар и пр.), несчастных случаев, а также несанкционированных действий третьих лиц;

г) самостоятельное вскрытие анализаторов покупателем или третьими лицами без разрешения поставщика (анализаторы имеют следы несанкционированного ремонта);

д) использование анализаторов не по прямому назначению;

е) возникновение дефекта, вызванного изменением конструкции анализаторов, подключением внешних устройств, не предусмотренных изготовителем;

ж) возникновение дефекта, вызванного вследствие естественного износа частей, а также корпусных элементов анализаторов в случае превышения норм нормальной эксплуатации;

з) повреждения, вызванные воздействием влаги, высоких или низких температур, коррозией, окислением, попаданием внутрь анализаторов посторонних предметов, веществ, жидкостей, насекомых или животных.

Гарантийные обязательства не распространяются на расходные материалы.

6.4 Гарантийный срок эксплуатации может быть продлен изготовителем на время, затраченное на гарантийный ремонт анализаторов, о чем делается отметка в ИБЯЛ.414342.001 РЭ часть 2.

6.5 После окончания гарантийных обязательств предприятие-изготовитель осуществляет ремонт по отдельным договорам.

**ВНИМАНИЕ: ВО ИЗБЕЖАНИЕ ОТПРАВКИ В РЕМОНТ ЗАВЕДОМО ИСПРАВНЫХ АНАЛИЗАТОРОВ (ПО ПРИЧИНАМ НЕВОЗМОЖНОСТИ КОРРЕКТИРОВКИ НУЛЕВЫХ ПОКАЗАНИЙ И ЧУВСТВИТЕЛЬНОСТИ, ОШИБОК ПРИ ПОДКЛЮЧЕНИИ И ДР.) РЕКОМЕНДУЕМ СВЯЗАТЬСЯ С ГРУППОЙ ПО РАБОТЕ С ПОТРЕБИТЕЛЯМИ, тел. (4812) 31-32-39!**



- очистить с помощью скальпеля от клея (силиконового герметика) место пайки серебряной проволоки 4 с кабелем 7;
- отпаять вывод 5 от кабеля;
- снять с внутренней стеклянной трубки 2 крестовину 3 и прокладку 6;
- разрезать внутреннюю стеклянную трубку;
- удалить внутреннюю стеклянную трубку, освобождая серебряный вывод 4 от стекла и клея (стекольного силикона);
- удалить остатки клея с вывода механическим способом с помощью скальпеля и пинцета;
- уложить вывод в полиэтиленовый пакет и сдать согласно правилам эксплуатирующей организации;
- детали подлежат списанию и утилизации с твердыми промышленными отходами (4 кл. опасности) согласно лимитам на размещение промышленных отходов.

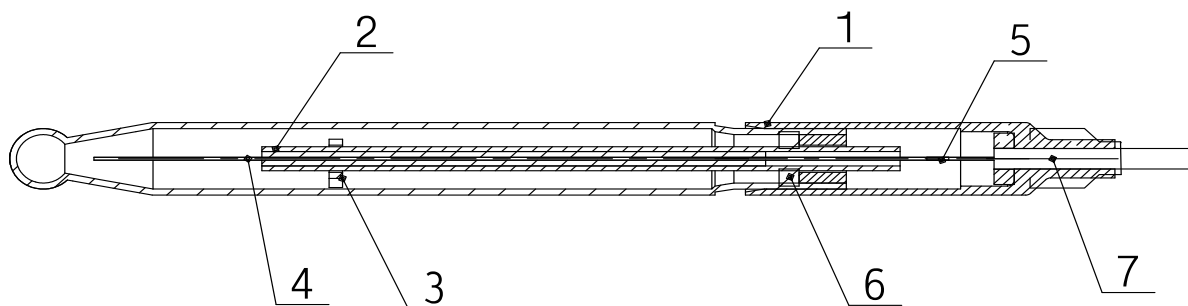


Рисунок 12.1 - Внешний вид электрода промышленного стеклянного

## 12.2 Утилизация электродов промышленных вспомогательных

12.2.1 Демонтаж и нейтрализацию электродов промышленных Эпв-5/1 и Эпв-5/2 (см. рисунок 12.2) производить в следующем порядке:

- осторожно над ванночкой технологической извлечь из электрода пробку 1;
- слить электролит в канализацию методом разбавления водой;
- отрезать ножом для резки стекла наружную стеклянную трубку электрода в месте стыка с защитным наконечником 7;
- снять с внутренней стеклянной трубки крестовину 8;
- нарушить целостность наконечника 7 и извлечь с помощью пинцета из него шайбу 5;
- аккуратно вытянуть из наконечника внутреннюю стеклянную трубку 2 с асбестовым фитилем;

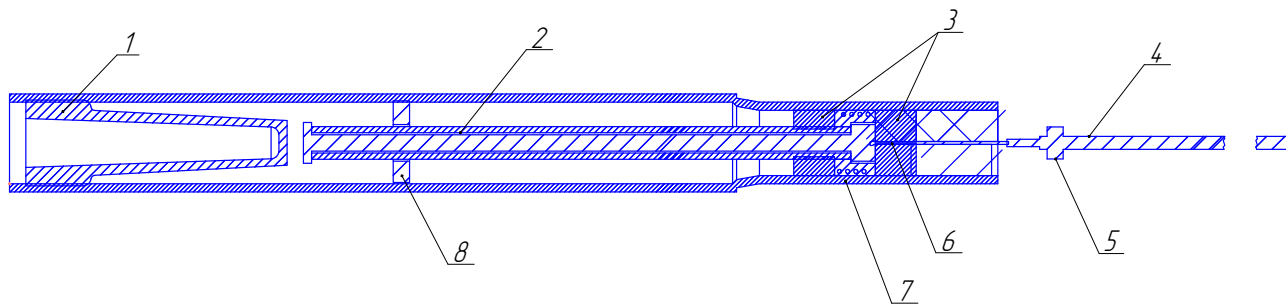


Рисунок 12.2 – Внешний вид электрода промышленного вспомогательного

- высыпать из внутренней полости наконечника хлорид серебра в полиэтиленовый пакет, счистить прилипшие к фитилю и силиконовой шайбе 3 кусочки хлорида серебра;

- хлорид серебра взвесить, упаковать в полиэтиленовый пакет (пакет заварить) и сдать согласно правилам эксплуатирующей организации;

- распрямить с помощью пинцета серебряный вывод 6 и снять шайбу 3;

- осторожно вытянуть из наконечника 7 провод 4 вместе с серебряным выводом 6;

- отпаять вывод 6 от провода;

- удалить остатки клея (стекольный силикон) с вывода механическим способом с помощью скальпеля и пинцета;

- уложить вывод в полиэтиленовый пакет и сдать согласно правилам эксплуатирующей организации;

- детали подлежат списанию и утилизации с твердыми промышленными отходами (4 кл. опасности) согласно лимитам на размещение промышленных отходов.

## 12.3 Утилизация электродов промышленно-лабораторных

### 12.3.1 Демонтаж и нейтрализацию электродов ЭПв-5/3...ЭПв-5/6, ЭПв-5/8 (см. рисунок 12.3) производить в следующем порядке:

- отрезать внешнюю стеклянную трубку 1 в месте стыка с защитным колпачком;

- осторожно над ванночкой отделить внешнюю стеклянную трубку с электролитом от электрода;

- слить электролит в канализацию методом разбавления водой;

- снять с электрода наконечник 4, нарушив его целостность;

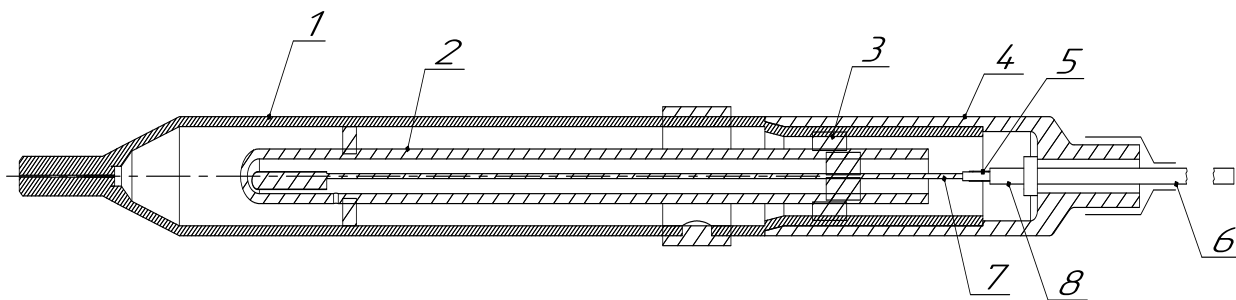


Рисунок 12.3 - Внешний вид электрода промышленно-лабораторного

- очистить с помощью скальпеля от клея (силиконового герметика) место пайки серебряной проволоки 7 с кабелем 6;
- отпаять вывод 5 от кабеля;
- извлечь из внутренней стеклянной колбы 2 серебряную проволоку, отрезав верхнюю часть колбы, залитую герметиком;
- очистить проволоку механическим способом с помощью скальпеля и пинцета;
- осторожно высыпать из нижней части внутренней колбы рабочий реактив (хлорид серебра) в полиэтиленовый пакет или другую емкость;
- сдать рабочий реактив и серебряную проволоку согласно правилам эксплуатирующей организации;
- остатки электрода подлежат списанию и утилизации с твердыми промышленными отходами (4 кл. опасности) согласно лимитам на размещение промышленных отходов.

12.3.2 Демонтаж и нейтрализацию электродов ЭПв-5/7 (см. рисунок 12.3) производить в следующем порядке:

- отрезать внешнюю стеклянную трубку 1 в месте стыка с защитным колпачком;
- осторожно над ванночкой отделить внешнюю стеклянную трубку с электролитом от электрода;
- слить электролит в канализацию методом разбавления водой;
- снять с электрода наконечник 4, нарушив его целостность;
- очистить с помощью скальпеля от клея (силиконового герметика) место пайки серебряной проволоки 7 с кабелем 6;
- отпаять вывод 5 от кабеля;
- аккуратно вытянуть из наконечника внутреннюю стеклянную трубку 2 с асбестовым фитилем;

- высыпать из внутренней полости наконечника хлорид серебра в полиэтиленовый пакет, счистить прилипшие к фитилю и силиконовой шайбе 3 кусочки хлорида серебра;
- хлорид серебра взвесить, упаковать в полиэтиленовый пакет (пакет заварить) и сдать согласно правилам эксплуатирующей организации;
- распрямить с помощью пинцета серебряный вывод 7 и снять шайбу 3;
- осторожно вытянуть из наконечника 8 провод 5 вместе с серебряным выводом 7;
- отпаять вывод 7 от провода;
- удалить остатки клея (стекольный силикон) с вывода механическим способом с помощью скальпеля и пинцета;
- уложить вывод в полиэтиленовый пакет и сдать согласно правилам эксплуатирующей организации;
- детали подлежат списанию и утилизации с твердыми промышленными отходами (4 кл. опасности) согласно лимитам на размещение промышленных отходов.

Приложение А  
Команды протокола MODBUS RTU, поддерживаемые  
анализаторами АП-430-02

1 Параметры связи: скорость 9600, 1 старт бит, 8 бит данных, 1 стоп бит.

2 Анализатор поддерживает следующие команды логического протокола MODBUS RTU:

- «03h» – команда чтения нескольких регистров;
- «10h» – команда записи нескольких регистров.

3 Формат команды «Чтение регистров – 03h».

Данная команда предназначена для считывания текущих показаний анализатора.

Запрос:

N; 03h; nn1; nn2; 00h; 02h; CRC1, CRC0,

где N – номер анализатора в сети. Устанавливается пользователем в диапазоне от 1 до 255;

nn1, nn2 – номер первого регистра;

00h, 02h – количество считываемых регистров;

CRC1, CRC0 – контрольная сумма (CRC), рассчитывается в соответствии с протоколом MODBUS RTU.

Ответ:

N; 03; 04; BH; BL; BИH; BИL; CRC1, CRC0,

где BH, BL – значение первого регистра согласно таблице А.1;

BИH, BИL – значение второго регистра согласно таблице А.1.

Таблица А.1

Старший регистр															
BH							BL								
7	6	5	4	3	2	1	0	7	6	5	4	3	2	1	0
ЗНАК	-	-	-	-	A	A	A	0-9				0-9			
Младший регистр															
BИH							BИL								
7	6	5	4	3	2	1	0	7	6	5	4	3	2	1	0
0-9				0-9				0-9				0-9			

Примечания

1 Бит ЗНАК:

- 0 - значение положительно;
- 1 - значение отрицательно.

2 Биты А, А, А - положение запятой в измеренном значении (количество цифр после запятой).

3 Байты 2, 3, 4 - измеренное значение (цифры от 0 до 9 десятичные).

4 Пример - число «12,3456» будет записано в виде 04h, 12h, 34h, 56h.  
число «-0,987654» будет записано в виде 86h, 98h, 76h, 54h.

Назначение регистров хранения представлено в таблице А.2.

Таблица А.2

№	Тип данных	Номера регистров
1	Измеренное значение рН	000, 001
2	Измеренное значение температуры, °С	002, 003
3	Измеренное значение ЭДС, мВ	004, 005
4	Начало диапазона рН	344, 345
5	Конец диапазона рН	346, 347
6	Начало диапазона ЭДС	352, 353
7	Конец диапазона ЭДС	354, 355
8	Значение рН <sub>i</sub>	264, 265
9	Значение S <sub>i</sub>	012, 013
10	Выбранная измеряемая величина, 0 - Рн 1 - рх 2 - ЭДС	342, 343

Пример: Чтение измеренного значения рН (регистры 00h и 01h)

Запрос:

N; 03; 00; 00; 00; 02; CRC1, CRC0

Ответ:

N; 03; 04; BH; BL; BIN; BIL; CRC1, CRC0,

где N - номер анализатора в сети. Устанавливается пользователем в диапазоне от 1 до 255;

BH, BL, BIN, BIL - значение параметра.

#### 4. «Запись нескольких регистров – 10h»

Данная команда предназначена для изменения следующих параметров анализатора: адреса анализатора в информационной сети, параметров электродов, диапазонов измерения pH и ЭДС, автоматической термокомпенсации или ручной, значения температуры при ручной термокомпенсации, градуировки анализатора.

Команда на изменение одного из параметров имеет следующий вид:

N, 10h, 00h, 20h, 00h, 03h, 06h, set1, set2, BH, BL, BIN, BIL, CRC1, CRC0,

где N – номер анализатора в информационной сети;

set1, set2 – номер параметра, согласно таблице А.3;

BH, BL, BIN, BIL – новое значение параметра. Формат данных аналогично таблице А.1;

CRC1, CRC0 – контрольная сумма CRC16, рассчитанная в соответствии с протоколом MODBUS RTU.

Таблица А.3

№	Параметр	Номер параметра (set1, set2)
1	Значение pH <sub>i</sub>	80h, 14h
2	Начало диапазона pH	80h, 3ch
3	Конец диапазона pH	80h, 3dh
4	Начало диапазона рХ	80h, 3eh
5	Конец диапазона рХ	80h, 3fh
6	Начало диапазона ЭДС	80h, 40h
7	Конец диапазона ЭДС	80h, 41h
8	Адрес анализатора в информационной сети	80h, 47h
9	Выбор измеряемой величины	80h, 3Bh

Пример: Команда на установление номера анализатора в информационной сети:

N, 10h, 00h, 20h, 00h, 03h, 06h, 80h, 43h, BH, BL, BIH, BIL, CRC1, CRC0,

где N – номер анализатора в информационной сети. В случае если пользователь не знает текущий адрес данного устройства, то возможно применение ширококвещательного режима работы. При этом к информационной сети должно быть подключено только устройство, которому устанавливают адрес, в данном случае текущий адрес N в посылке заменяется на «00»;

BH, BL, BIH, BIL – новый номер анализатора;

CRC1, CRC0 – контрольная сумма CRC16, рассчитанная в соответствии с протоколом MODBUS RTU.

Пример: Команда на установление значения pH<sub>i</sub>:

N, 10h, 00h, 20h, 00h, 03h, 06h, 80h, 14h, BH, BL, BIH, BIL, CRC1, CRC0,

где N – номер анализатора в информационной сети;

BH, BL, BIH, BIL – значение pH<sub>i</sub>;

CRC1, CRC0 – контрольная сумма CRC16, рассчитанная в соответствии с протоколом MODBUS RTU.

Пример: Команда на выбор измеряемой величины:

N, 10h, 00h, 20h, 00h, 03h, 06h, 80h, 3Bh, BH, BL, BIH, BIL, CRC1, CRC0,

где N – номер анализатора в информационной сети;

BH, BL, BIH, BIL – значение 0 – pH, 1 – рХ, 2 – EDC;

CRC1, CRC0 – контрольная сумма CRC16, рассчитанная в соответствии с протоколом MODBUS RTU.

## 5. Градуировка анализатора

Команда на градуировку анализатора имеет следующий вид:

N, 10h, 00h, 20h, 00h, 03h, 06h, 00, 06h, BH, BL, BIH, BIL, CRC1, CRC0,

где N – ранее присвоенный номер газоанализатора в информационной сети;

BH, BL, BIH, BIL – значение pH буферного раствора, формат данных BCD приведен в таблице А.1;

CRC1, CRC0 – контрольная сумма CRC16, рассчитанная в соответствии с протоколом MODBUS RTU.



Приложение Б  
(обязательное)

Рекомендации по использованию электродов измерительных ЭПс и ЭПс-Л, комбинированных ЭПс-КП и ЭПс-КЛ, вспомогательных ЭПв-5

Б.1 Использование электродов измерительных ЭПс, ЭПс-Л и комбинированных ЭПс-КП, ЭПс-КЛ

Б.1.1 Перед началом использования необходимо промыть индикаторный шарик и шейку электрода дистиллированной водой. Затем поставить электрод в стакан с раствором соляной кислоты концентрацией 0,1 моль/дм<sup>3</sup> так, чтобы уровень раствора был на 1 – 1,5 см выше шейки электрода и выдержать электрод в растворе в течение 30 мин.

Б.1.2 Между измерениями хранить электроды в полимерном химически стойком стакане:

а) для измерительных электродов ЭПс и ЭПс-Л – с раствором соляной кислоты концентрацией 0,1 моль/дм<sup>3</sup>;

б) для комбинированных электродов ЭПс-КП и ЭПс-КЛ – с насыщенным раствором хлорида калия.

Уровень раствора в стакане должен быть на 1 – 1,5 см выше шейки электрода.

Во избежание повреждения индикаторного шарика электрода рекомендуется использовать для приготовления растворов полимерную посуду.

Не допускается хранить электроды в дистиллированной воде (значительно снижается ресурс работы).

Б.1.3 При смене буферных или проверочных растворов погружную поверхность электрода, находящуюся в растворе, необходимо опустить в стакан с дистиллированной водой, выдержать в течение 10–15 с, извлечь электрод из стакана и осторожно промокнуть его поверхность фильтровальной бумагой или бязью до исчезновения следов влаги.

Б.1.4 В случае образования в процессе эксплуатации на поверхности электрода солевых отложений необходимо очистить его поверхность путем кратковременного (примерно на 3 – 5 с) погружения индикаторного шарика и шейки электрода в стакан с раствором соляной кислоты концентрацией 1 моль/дм<sup>3</sup>. Затем промыть поверхность электрода, выполнив операции согласно п. Б.1.3.

Б.1.5 Для лабораторных обслуживаемых электродов ЭПс-Л перед использованием необходимо проверить уровень электролита в полости вспомогательного электрода. Если объём электролита снизился более чем на 50 % от первоначального, то необходимо произвести дозаправку электрода насыщенным раствором хлорида калия с помощью шприца до уровня заправочного отверстия и выдержать в насыщенном растворе хлорида калия не менее 60 мин.

Б.1.6 В случае образования во внутреннем объёме вспомогательного электрода комбинированных обслуживаемых электродов ЭПс-КЛ кристаллов хлорида калия необходимо:

а) вставить в заправочное отверстие шприц с длинной иглой и многократным пропусканием дистиллированной воды промыть внутренний объём электрода до полного удаления кристаллов хлорида калия;

б) промыть с помощью шприца внутренний объём электрода насыщенным раствором хлорида калия, пропустив примерно 2 - 3 мл;

в) заполнить внутренний объём электрода насыщенным раствором хлорида калия;

г) закрыть заправочное отверстие резиновой пробкой;

д) установить электрод в стакан с насыщенным раствором хлорида калия и выдержать в течение 24 ч.

Б.1.7 При проведении измерений заправочное отверстие лабораторных обслуживаемых электродов ЭПс-Л и ЭПс-КЛ должно быть открыто.

## Б.2 Использование вспомогательных электродов ЭПв-5

Б.2.1 Перед началом использования необходимо промыть нижнюю часть электрода дистиллированной водой. Осторожно, легким касанием, промокнуть поверхность электрода фильтровальной бумагой или бязью до исчезновения следов влаги. Погрузить электрод на глубину 3 - 5 см в стакан с раствором хлорида калия, концентрация которого соответствует концентрации его внутреннего раствора, и выдержать в течение 24 ч.

Б.2.2 Для обслуживаемых электродов проверить уровень электролита в электроде. Электрод должен быть полностью заполнен раствором. В случае необходимости долить или полностью заменить электролит.

При замене электролита необходимо предварительно промыть внутреннюю полость электрода раствором хлорида калия с концентрацией, используемой для заполнения электрода (до полного удаления образовавшихся кристаллов), вставив в заправочное отверстие шприц с длинной иглой.

При дозаполнении электрода или при замене электролита необходимо использовать электролит с концентрацией хлорида калия, соответствующей его первоначальному внутреннему раствору (3, 3,5 и 4,2 моль/дм<sup>3</sup>).

Б.2.3 Наличие пузырьков воздуха и кристаллов хлорида калия в заполняемом объёме, а для электродов ЭПв-5/1 и ЭПв-5/2 во внешней полости резиновой пробки, недопустимо.

Б.2.4 Хранить электроды между измерениями в стакане с раствором хлорида калия концентрацией, используемой для заполнения электрода. При этом электрод должен быть погружен в раствор на глубину 3 – 5 см.

При образовании в растворе для хранения кристаллов хлорида калия, произвести замену раствора.

Б.2.5 В процессе хранения и эксплуатации необходимо:

а) следить за уровнем электролита во внутреннем объёме электрода, не допуская полного истечения электролита;

б) при снижении объёма электролита более чем на 50 % от первоначального производить дозаправку лабораторных электродов следующим образом: освободить заправочное отверстие от резиновой пробки и, с помощью шприца, долить раствор хлорида калия до уровня заправочного отверстия. Закрыть заправочное отверстие резиновой пробкой;

в) следить, чтобы во внутреннем объёме электрода не образовывались пузырьки газа. Наличие пузырьков воздуха для промышленных электродов ЭПв-5/1 и ЭПв-5/2 недопустимо.

Б.2.6 При смене буферных или проверочных растворов поверхность электрода, находившаяся в растворе, необходимо промыть дистиллированной водой. Осторожно, легким касанием, промокнуть поверхность электрода фильтровальной бумагой или бязью до исчезновения следов влаги.

Б.2.7 При проведении измерений заправочное отверстие лабораторных электродов ЭПв-5/3, ЭПв-5/4, ЭПв-5/5, ЭПв-5/6, ЭПв-5/7 должно быть открыто.